

GRUA TORRE / TOWER CRANE

GRUE A TOUR / БАШЕННЫЙ КРАН /

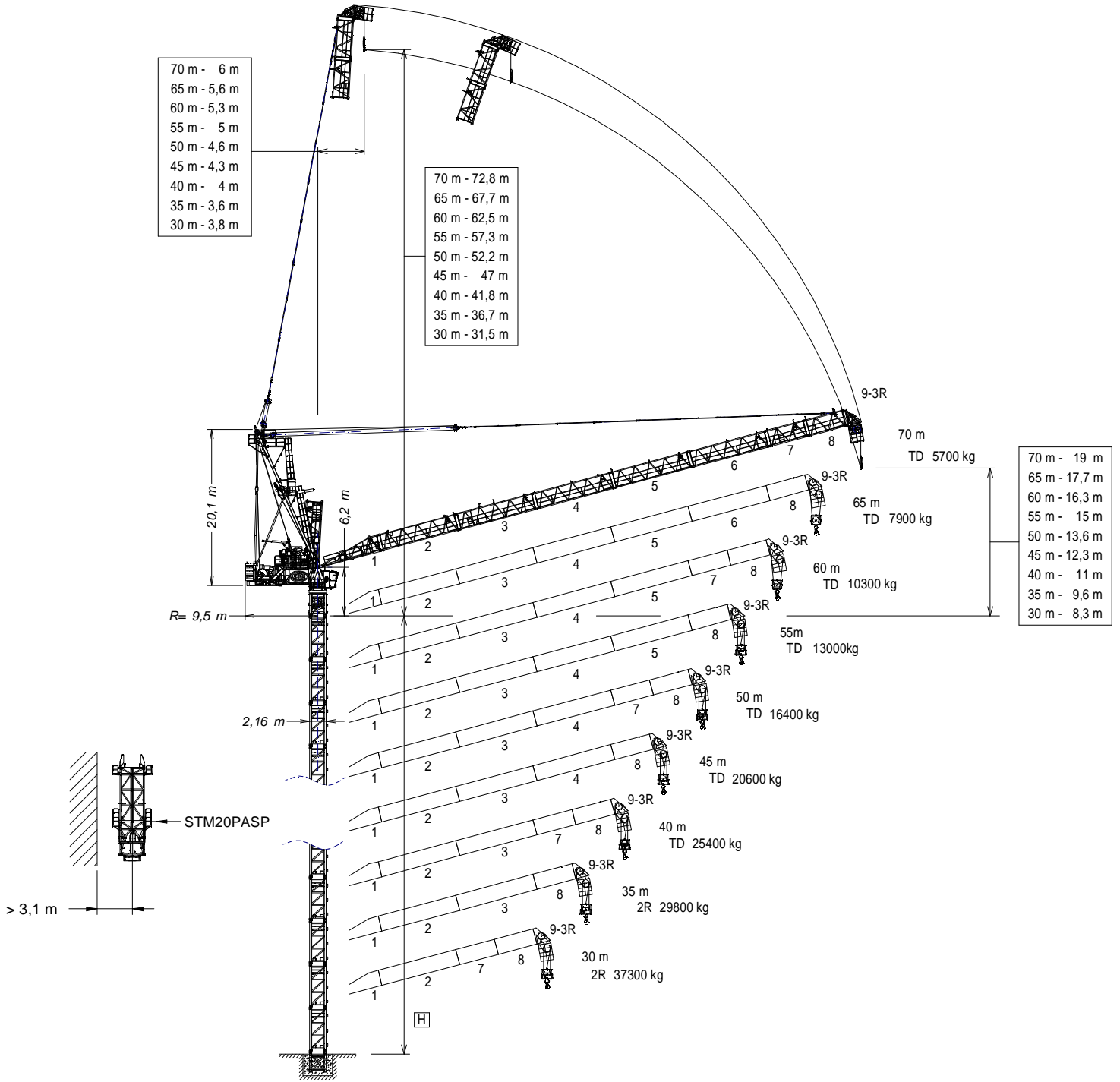
كافة برجية / رافعة برجية

J780PA



UNE 58-101
FEM 1001

UNE-EN-ISO 9001



Máxima altura de torre sin arriostrar (m).
Maximum tower height without fastening (m).
Hauteur maximale de tour sans ancrage (m).
Максимальная высота башни без крепления (м).
Desteksiz maksimum kule yüksekliği (m).
أقصى ارتفاع للبرج بدون ربط (م)

H =

* Tramo pluma / Jib section / Tronçon de flèche /
Секция стрелы / Борн bölümü / أجزاء الذراع

*Tramo pluma 1 / Jib setion 1-----214.40.000
*Tramo pluma 2 / Jib setion 2-----214.41.000
*Tramo pluma 3 / Jib setion 3-----214.42.000
*Tramo pluma 4 / Jib setion 4-----214.43.000
*Tramo pluma 5 / Jib setion 5-----214.44.000
*Tramo pluma 6 / Jib setion 6-----214.45.000
*Tramo pluma 7 / Jib setion 7-----214.46.000
*Tramo pluma 8 / Jib setion 8-----214.47.000
*Tramo pluma 9 / Jib setion 9-----214.48.000

ASP20-----212.21.200
TSP20-----212.32.400
TSP20-5,6-----212.31.000
TSP24-5,6-----212.32.000
TSP24/TSP20-----212.36.000
TSP24/TSP20-----212.36.000

Fecha / Date: 31/01/2022

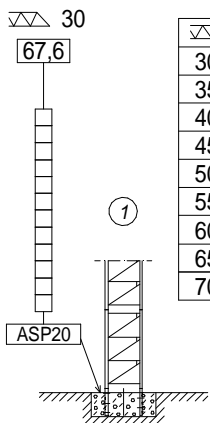


Reservado el derecho a modificaciones sin previo aviso. Declinamos toda responsabilidad derivada de la información proporcionada / Subject to modification, without prior notice. This information is supplied without liability / L'entreprise se réserve le droit de procéder à des modifications sans préavis. Nous déclinons toute responsabilité quant aux informations fournies / Мы оставляем за собой право на внесение изменений без предварительного уведомления. Мы снимаем с себя любую ответственность в отношении предоставленной информации / Önceden bildirilmeksizin değiştirilme hakkı saklıdır. Verilen bilgiler için hiçbir sorumluluk kabul etmemekteyiz. حقوق التغيير محفوظة دون إشعار مسبق. دون أدنى مسؤولية عن المعلومات المقدمة

FEM 1001

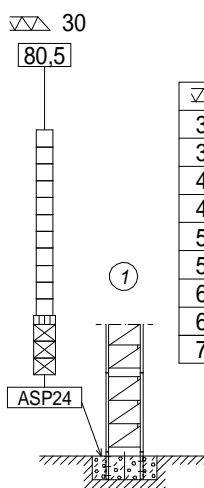
TD

(H) ESTACIONARIA / STATIONARY /
STATIONAIRE / СТАЦИОНАРНОЕ СОСТОЯНИЕ / SABIT / ثابتة



▽▽ H(m)	□	⊠	
30	67,6	12	-
35	60,2	10	1
40	50,8	9	-
45	50,8	9	-
50	49	8	1
55	45,2	8	-
60	45,2	8	-
65	39,6	7	-
70	37,8	6	1

- ⊠ TSP20
- TSP20-5,6

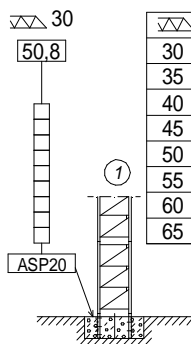


▽▽ H(m)	⊠	▣	□	⊠	
30	80,5	3	1	11	-
35	80,5	6	1	8	-
40	69,3	4	1	8	-
45	69,3	5	1	7	-
50	69,3	6	1	6	-
55	69,3	6	1	6	-
60	63,7	6	1	5	-
65	63,7	6	1	5	-
70	63,7	7	1	4	-

- ⊠ TSP20
- TSP20-5,6
- ▣ TSP24/TSP20
- ⊠ TSP24-5,6

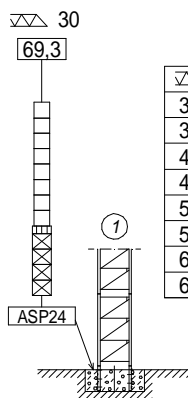
2R

(H) ESTACIONARIA / STATIONARY /
STATIONAIRE / СТАЦИОНАРНОЕ СОСТОЯНИЕ / SABIT / ثابتة



▽▽ H(m)	□	⊠	
30	50,8	9	-
35	50,8	9	-
40	49	8	1
45	45,2	8	-
50	45,2	8	-
55	43,4	7	1
60	39,6	7	-
65	39,6	7	-

- ⊠ TSP20
- TSP20-5,6

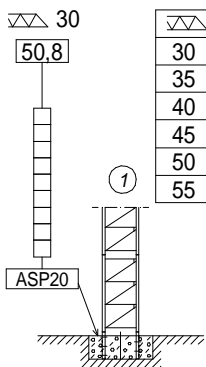


▽▽ H(m)	⊠	▣	□	⊠	
30	69,3	4	1	8	-
35	69,3	4	1	8	-
40	69,3	5	1	7	-
45	69,3	6	1	6	-
50	63,7	5	1	6	-
55	63,7	5	1	6	-
60	58,1	4	1	6	-
65	58,1	4	1	6	-

- ⊠ TSP20
- TSP20-5,6
- ▣ TSP24/TSP20
- ⊠ TSP24-5,6

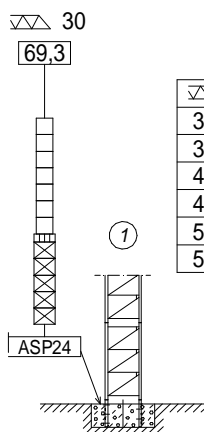
3R

(H) ESTACIONARIA / STATIONARY /
STATIONAIRE / СТАЦИОНАРНОЕ СОСТОЯНИЕ / SABIT / ثابتة



▽▽ H(m)	□	⊠	
30	50,8	9	-
35	49	8	1
40	45,2	8	-
45	45,2	8	-
50	43,4	7	1
55	43,4	7	1

- ⊠ TSP20
- TSP20-5,6



▽▽ H(m)	⊠	▣	□	⊠	
30	69,3	5	1	7	-
35	63,7	4	1	7	-
40	63,7	4	1	7	-
45	63,7	4	1	7	-
50	63,7	5	1	6	-
55	63,7	5	1	6	-



- ⊠ TSP20
- TSP20-5,6
- ▣ TSP24/TSP20
- ⊠ TSP24-5,6


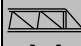
Fecha / Date: 31/01/2022



FEM 1001



Reservado el derecho a modificaciones sin previo aviso. Declinamos toda responsabilidad derivada de la información proporcionada / Subject to modification, without prior notice. This information is supplied without liability / L'entreprise se réserve le droit de procéder à des modifications sans préavis. Nous déclinons toute responsabilité quant aux informations fournies / Мы оставляем за собой право на внесение изменений без предварительного уведомления. Мы снимаем с себя любую ответственность в отношении предоставленной информации / Önceden bildirilmeksizin değiştirilme hakkı saklıdır. Verilen bilgiler için hiçbir sorumluluk kabul etmemekteyiz / حقوق التغيير محفوظة دون إشعار مسبق. دون أدنى مسؤولية عن المعلومات المقدمة

 TD (t)		Cargas máximas / Maximum loads / Charges maximales / Максимальные нагрузки / Maksimum yük / أقصى حمولة TD-28 t									
 [m]	TD 28t @ (m)	Alcance del gancho [m] / Hook reach [m] Portée du crochet (m) / Радиус действия крюка (m) / Kancanın yüksekliği (m) / مدى الخطاف									
		25	30	35	40	45	50	55	60	65	70
70 m	37,0	28,0	28,0	28,0	24,5	19,6	15,7	12,5	9,9	7,6	5,7
65 m	37,0	28,0	28,0	28,0	24,5	19,7	15,9	12,7	10,1	7,9	-
60 m	37,0	28,0	28,0	28,0	24,5	19,8	16,0	12,9	10,3	-	-
55 m	37,0	28,0	28,0	28,0	24,6	19,9	16,1	13,0	-	-	-
50 m	37,2	28,0	28,0	28,0	24,8	20,1	16,4	-	-	-	-
45 m	37,6	28,0	28,0	28,0	25,3	20,6	-	-	-	-	-
40 m	37,7	28,0	28,0	28,0	25,4	-	-	-	-	-	-
35 m	35,0	28,0	28,0	28,0	-	-	-	-	-	-	-
30 m	30,0	28,0	28,0	-	-	-	-	-	-	-	-

 2R (t)			Cargas máximas / Maximum loads / Charges maximales / Максимальные нагрузки / Maksimum yük / أقصى حمولة 2R (t)									
 [m]	2R max (t)	@ (m)	Alcance del gancho [m] / Hook reach [m] Portée du crochet (m) / Радиус действия крюка (m) / Kancanın yüksekliği (m) / مدى الخطاف									
			20	25	30	35	40	45	50	55	60	65
65 m	42,0	27,0	42,0	42,0	35,9	28,1	22,3	17,7	14,1	11,1	8,6	6,5
60 m	56,0	21,9	56,0	46,8	36,0	28,2	22,4	17,9	14,3	11,4	8,9	-
55 m	56,0	21,9	56,0	46,9	36,1	28,4	22,6	18,1	14,5	11,6	-	-
50 m	56,0	21,9	56,0	47,0	36,3	28,7	23,0	18,6	15,0	-	-	-
45 m	56,0	22,0	56,0	47,4	36,8	29,3	23,6	19,2	-	-	-	-
40 m	56,0	22,0	56,0	47,5	37,0	29,6	24,0	-	-	-	-	-
35 m	56,0	22,0	56,0	47,5	37,2	29,8	-	-	-	-	-	-
30 m	56,0	22,0	56,0	47,6	37,3	-	-	-	-	-	-	-






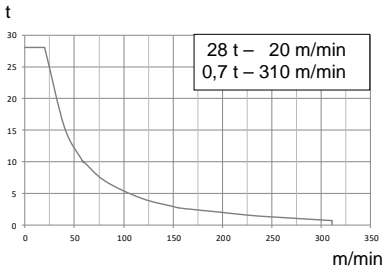
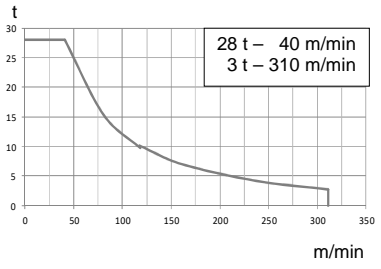

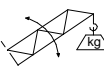

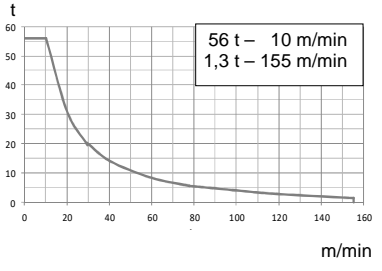
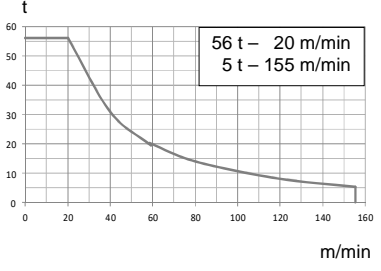


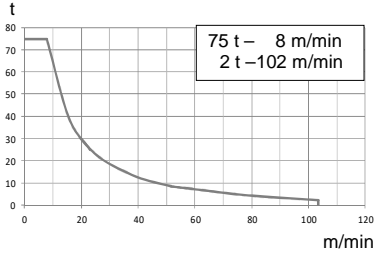
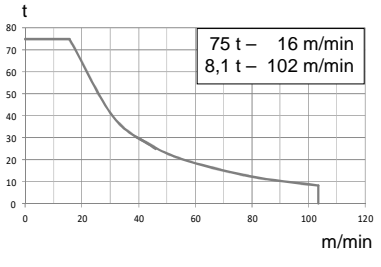


 3R (t)			Cargas máximas / Maximum loads / Charges maximales / Максимальные нагрузки / Maksimum yük / أقصى حمولة 3R (t)									
 [m]	3R max (t)	@ (m)	Alcance del gancho [m] / Hook reach [m] Portée du crochet (m) / Радиус действия крюка (m) / Kancanın yüksekliği (m) / مدى الخطاف									
			15	20	25	30	35	40	45	50	55	
55 m	65,0	18,9	65,0	60,4	44,7	34,2	26,7	21,0	16,7	13,2	10,3	
50 m	70,0	17,8	70,0	60,4	44,8	34,4	27,0	21,5	17,2	13,7	-	
45 m	75,0	16,8	75,0	60,4	45,1	34,9	27,6	22,2	17,9	-	-	
40 m	75,0	16,8	75,0	60,6	45,4	35,3	28,1	22,7	-	-	-	
35 m	75,0	16,8	75,0	60,7	45,7	35,7	28,5	-	-	-	-	
30 m	75,0	16,8	75,0	60,8	45,9	36,0	-	-	-	-	-	



Fecha / Date: 31/01/2022

 FEM 1001

Reservado el derecho a modificaciones sin previo aviso. Declinamos toda responsabilidad derivada de la información proporcionada / Subject to modification, without prior notice. This information is supplied without liability / L'entreprise se réserve le droit de procéder à des modifications sans préavis. Nous déclinons toute responsabilité quant aux informations fournies / Мы оставляем за собой право на внесение изменений без предварительного уведомления. Мы снимаем с себя любую ответственность в отношении предоставленной информации / Önceden bildirilmeksizin değiştirilme hakkı saklıdır. Verilen bilgiler için hiçbir sorumluluk kabul etmemekteyiz / حقوق التغيير محفوظة دون إشعار مسبق. دون أدنى مسؤولية عن المعلومات المقدمة

										
EC300310VF		OG4007VF 2x15 kW	EP15020VF 110 kW	TH6006 45 kW						
110 kW										
220 kW										
	 <p>28 t – 20 m/min 0,7 t – 310 m/min</p>	 <p>28 t – 40 m/min 3 t – 310 m/min</p>	 1,6... 2,4 min  1,8... 2,8 min	0,6 m/min						
	 <p>56 t – 10 m/min 1,3 t – 155 m/min</p>	 <p>56 t – 20 m/min 5 t – 155 m/min</p>	 400V 50Hz P_{TOTAL} = 250 kW (EC300310VF(110) + OG4007VF + EP15020VF) P_{TOTAL} = 360 kW (EC300310VF(220) + OG4007VF + EP15020VF)							
	 <p>75 t – 8 m/min 2 t – 102 m/min</p>	 <p>75 t – 16 m/min 8,1 t – 102 m/min</p>	 <table border="0"> <tr> <td style="padding-right: 10px;">TD</td> <td>1007 m</td> </tr> <tr> <td style="padding-right: 10px;">H ≤ 2R</td> <td>504 m</td> </tr> <tr> <td style="padding-right: 10px;">3R</td> <td>336 m</td> </tr> </table>  1335 m		TD	1007 m	H ≤ 2R	504 m	3R	336 m
TD	1007 m									
H ≤ 2R	504 m									
3R	336 m									



Fecha / Date: 31/01/2022

Reservado el derecho a modificaciones sin previo aviso. Declinamos toda responsabilidad derivada de la información proporcionada / Subject to modification, without prior notice. This information is supplied without liability / L'entreprise se réserve le droit de procéder à des modifications sans préavis. Nous déclinons toute responsabilité quant aux informations fournies / Мы оставляем за собой право на внесение изменений без предварительного уведомления. Мы снимаем с себя любую ответственность в отношении предоставленной информации / Önceden bildirilmeksizin değiştirilme hakkı saklıdır. Verilen bilgiler için hiçbir sorumluluk kabul etmemekteyiz
 حقوق التغيير محفوظة دون إشعار مسبق. دون أدنى مسؤولية عن المعلومات المقدمة

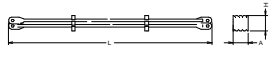
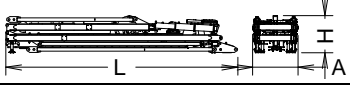
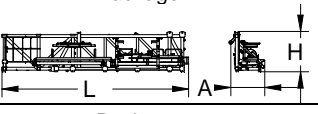
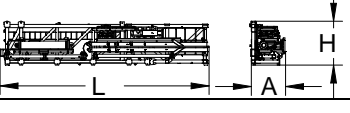
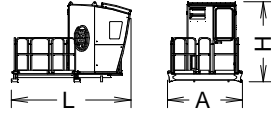
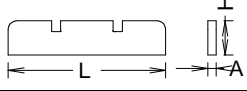
DENOMINACIÓN / DENOMINATION / DÉSIGNATION / НАЗВАНИЕ / AÇIKLAMA / اسم		L [m]	A [m]	H [m]	P / W [kg]	
Torre / Tower / Tour Башня / Kule / برج	TSP20 TSP20-5,6 TSP24-5,6		4,374 6,164 6,164	2,285 2,285 2,754	2,383 2,383 2,852	5615 7665 8295
Torre asiento pista, torre superior y orientación Slewing table, top tower and slewing mechanism Tour pivot + tour supérieure + mécanisme d'orientation Сиденье площадки + верхняя башня + поворотный механизм Göbek + üst kule + mekanizma برج وحدة الدوران + البرج العلوي + آلية الدوران			7,245	2,315	2,625	25540
Punta de torre / Top tower / tour supérieure / верхняя башня / Kulenin kafa bölümü / رأس البرج			3,200	2,275	2,435	5895
Torre asiento pista + base punta de torre + orientación Slewing table + tower head base + slewing mechanism Tour pivot + base du porte-flèche + mécanisme d'orientation Сиденье площадки + основание верхней секции башни + поворотный механизм Göbek + üst kule + mekanizma برج وحدة الدوران + البرج العلوي + آلية الدوران			5,200	2,315	2,545	19645
Tramo de pluma [1] Jib section [2] Tronçon de flèche [3] Секция стрелы [4] Вот bölümü [5] أجزاء الذراع [6] [7] [8] [9-3R]			8,884 10,583 10,583 10,583 10,583 10,583 5,406 5,396 1,997	2,271 2,150 1,988 1,988 1,988 1,988 1,988 1,988 2,032	2,259 2,369 2,277 2,404 2,277 2,258 2,270 2,279 3,610	3940 4315 3710 3220 3290 2880 1815 2305 3030
Contrapluma 1 Counterjib 1 Contre-flèche 1 Противовесная консоль 1 Куурук 1 الذراع المعاكس 1			4,471	2,290	2,540	9915
Contrapluma 2 Counterjib 2 Contre-flèche 2 Противовесная консоль 2 Куурук 2 الذراع المعاكس 2			4,793	2,290	2,250	8065
Contrapluma 2 + Elevación pluma + pasteca Counterjib 2 + Luffing mech + Reeving block Contre-flèche 2 + Relevage de flèche + Bloc de renvoi Противовесная консоль 2 + Подъем стрелы + Канифас-болк Куурук 2 + Yük kaldırma ve indirme + Masa الذراع المعاكس 2 + رافع الذراع			5,085	2,665	2,725	19250
Elevación pluma / Luffing mech Relevage de flèche / Подъем стрелы Yük kaldırma ve indirme			2,860	2,480	2,075	8510
Pasteca / Reeving Block Bloc de renvoi / Канифас-болк / Masa			3,340	1,055	2,050	1875
Mecanismo elevacion carga sin cable / Hoisting mechanism without rope / Mécanisme de levage de charge sans câble / Подъем груза (without rope) / Yük kaldırma (without rope) رافع الحمولة (without rope)			3,805	3,110	2,515	20305
Polipasto / Hook assembly / Palan / Полупласт / Kanca takımı / بكرة	TD/2R/3R TD		1,512 0,570	0,950 0,385	2,540 1,745	2030 675

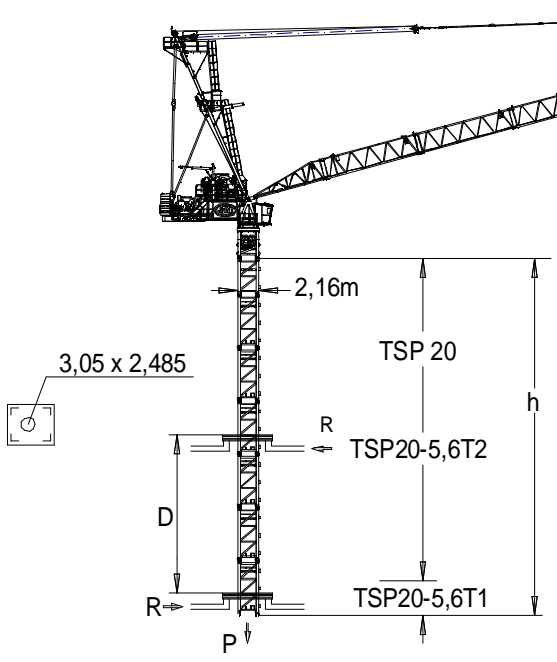
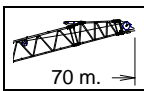


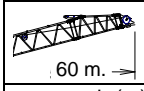

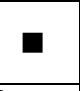
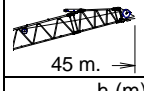

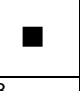

Fecha / Date: 31/01/2022

FEM 1001



Reservado el derecho a modificaciones sin previo aviso. Declinamos toda responsabilidad derivada de la información proporcionada / Subject to modification, without prior notice. This information is supplied without liability / L'entreprise se réserve le droit de procéder à des modifications sans préavis. Nous déclinons toute responsabilité quant aux informations fournies / Мы оставляем за собой право на внесение изменений без предварительного уведомления. Мы снимаем с себя любую ответственность в отношении предоставленной информации / Önceden bildirilmeksizin değiştirilme hakkı saklıdır. Verilen bilgiler için hiçbir sorumluluk kabul etmemekteyiz. حقوق التغيير محفوظة دون إشعار مسبق. دون أدنى مسؤولية عن المعلومات المقدمة

LISTA DE EMBARQUE / PACKING LIST LISTE DE COLISAGE / СПИСОК ПОСТАВКИ / ÇEKİ LİSTESİ / قائمة التحميل		J780PA				
DENOMINACIÓN / DENOMINATION / DÉSIGNATION / НАЗВАНИЕ / AÇIKLAMA / اسم		L [m]	A [m]	H [m]	P / W [kg]	
Tirante sostén pluma / Jib support tie / Tirant de fleche Растяжка поддержки стрелы / Kol destek bağları مشد دعامة الذراع			5,416	0,360	0,400	1390
			5,416	0,360	0,400	1375
Parte superior + mecanismo auxiliar Top part + auxiliary winch			11,825	2,300	1,978	17800
TM20PASP-5,6 Package 1.						
Transporte torre de montaje Jacking cage transport Transport de tour de montage Транспортировка монтажной башни Kaldırma kafesinin taşınması نقل برج التركيب			11,610	2,220	2,485	11.915
Package 2.						
			11,670	2,010	2,485	14.430
Plataforma y cabina (2 x 1,5) / Platform and cabin Plateforme et cabine / Платформа и кабина Platform ve kabin / منصة وكابينة			3,670	2,300	2,480	1250
Contrapeso / Counterweight Contrepoids / Противовес / Denge ağırlığı / موازن معاكسة			4,500	0,235	1,005	8000
			2,320	0,235	1,005	4000

TREPADO / CLIMBING / TÉLESCOPAGE / ЛЕСТНИЦА / TIRMANMA / التسلق		J780PA														
 <p>TSP20-5,6T1: 214.31.000 TSP20-5,6T2: 214.31.500</p>		$h_{max}: TSP20-5,6T1 + 4xTSP20-5,6 + TSP20-5,6T2 + TSP20$														
		 <p>70 m. TD</p>			<table border="1"> <tr> <td>h (m)</td> <td colspan="2">37,4</td> </tr> <tr> <td>D (m)</td> <td colspan="2">13,4 – 17,2</td> </tr> <tr> <td>P (KN)</td> <td>3095</td> <td>2815</td> </tr> <tr> <td>Rmax (KN)</td> <td>885</td> <td>1135</td> </tr> </table>		h (m)	37,4		D (m)	13,4 – 17,2		P (KN)	3095	2815	Rmax (KN)
h (m)	37,4															
D (m)	13,4 – 17,2															
P (KN)	3095	2815														
Rmax (KN)	885	1135														
		$h_{max}: TSP20-5,6T1 + 5xTSP20-5,6 + TSP20-5,6T2$														
		 <p>60 m. 2R</p>			<table border="1"> <tr> <td>h (m)</td> <td colspan="2">39,2</td> </tr> <tr> <td>D (m)</td> <td colspan="2">13,4 – 18,1</td> </tr> <tr> <td>P (KN)</td> <td>3330</td> <td>2765</td> </tr> <tr> <td>Rmax (KN)</td> <td>895</td> <td>1185</td> </tr> </table>		h (m)	39,2		D (m)	13,4 – 18,1		P (KN)	3330	2765	Rmax (KN)
h (m)	39,2															
D (m)	13,4 – 18,1															
P (KN)	3330	2765														
Rmax (KN)	895	1185														
		$h_{max}: TSP20-5,6T1 + 6xTSP20-5,6 + TSP20-5,6T2$														
		 <p>45 m. 3R</p>			<table border="1"> <tr> <td>h (m)</td> <td colspan="2">44,8</td> </tr> <tr> <td>D (m)</td> <td colspan="2">12,6 – 20,9</td> </tr> <tr> <td>P (KN)</td> <td>3500</td> <td>2750</td> </tr> <tr> <td>Rmax (KN)</td> <td>940</td> <td>1300</td> </tr> </table>		h (m)	44,8		D (m)	12,6 – 20,9		P (KN)	3500	2750	Rmax (KN)
h (m)	44,8															
D (m)	12,6 – 20,9															
P (KN)	3500	2750														
Rmax (KN)	940	1300														
 <p>Trepado interno / Internal climbing. / Téléscopage intérieur / Внутренняя лестница / Vına içi tirmanma / التسلق الداخلي</p>																



Ctra./Rd. Madrid - Irún Km. 415 - 20.213 IDIAZABAL [Gipuzkoa] ESPAÑA / SPAIN
P.O. Box, 23 - 20.200 BEASAIN - E-mail: jaso@jaso.com
Tel. +34 943 - 18 70 00 • Fax. +34 943 - 18 70 20
www.jaso.com

Fecha / Date: 31/01/2022

 FEM 1001

DELEGACION / DEALER

Reservado el derecho a modificaciones sin previo aviso. Declinamos toda responsabilidad derivada de la información proporcionada / Subject to modification, without prior notice.
This information is supplied without liability / L'entreprise se réserve le droit de procéder à des modifications sans préavis. Nous déclinons toute responsabilité quant aux informations
fournies / Мы оставляем за собой право на внесение изменений без предварительного уведомления. Мы снимаем с себя любую ответственность в отношении
предоставленной информации / Önceden bildirilmeksizin değiştirilme hakkı saklıdır. Verilen bilgiler için hiçbir sorumluluk kabul etmemekteyiz /

حقوق التغيير محفوظة دون إشعار مسبق. دون أدنى مسؤولية عن المعلومات المقدمة