

$$H_{DR} = H_{SR} - 0,9$$

Altura máxima bajo gancho sin arriostrar (m).
 Maximum height under hook without fastening (m).
 Hauteur maximale sous crochet sans ancrage (m).
 Максимальная высота под крюком без крепления (m).
 Bağlantısız maksimum kanca altı yüksekliği (m).
 أقصى ارتفاع تحت الخطاف بدون ربط (m)

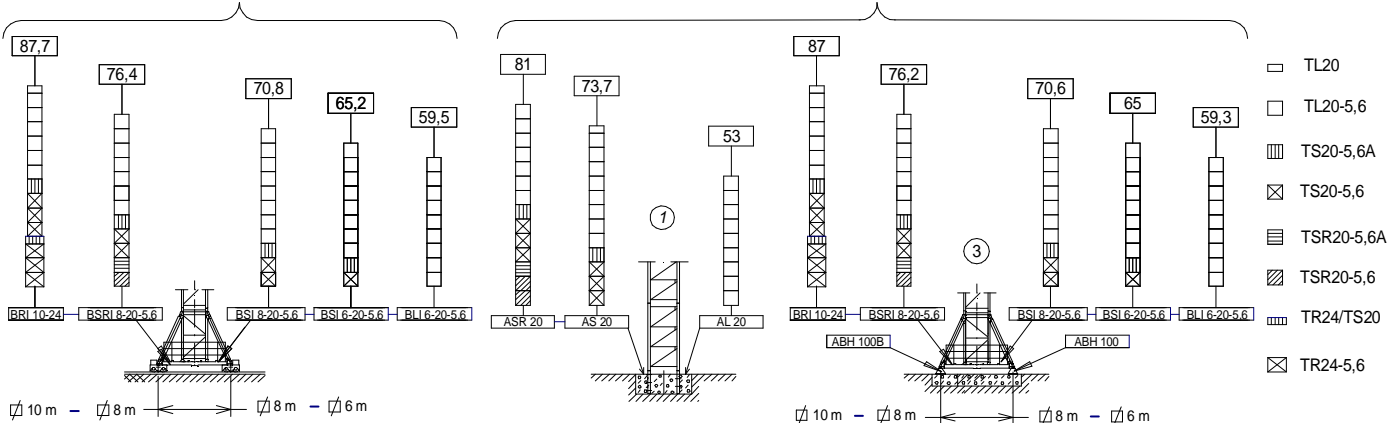
C3-17	153.50.500	BSR1 8-20-5,6	204.20.000
C1-17	142.50.900	BRI 10-24	156.20.000
P17-10R	153.40.500	TM20L-5,6	166.35.000
P17-2R	153.41.600	TL20	153.31.000
P17-3N	142.42.500	TL20-5,6	204.31.400
P17-4N	142.43.500	TS20-5,6A	204.31.500
P17-5N	142.44.500	TS20-5,6	204.31.200
P17-6N	153.45.000	TSR20-5,6A	204.31.300
P17-7N	153.46.000	TSR20-5,6	204.31.000
P17-8N	142.46.500	TR24/TS20	156.36.800
P17-9N	142.48.500	TR24-5,6	156.30.700
BL1 6-20-5,6	211.20.500	TRD24-5,6	163.31.300
BSI 6-20-5,6	211.20.300	ABH 100	201.23.000
BSI 8-20-5,6	211.20.000	ABH 100B	204.23.000

(H) TRASLACIÓN / TRAVELLING /

TRASLATION / ПЕРЕМЕЩЕНИЕ / RAY YÜRÜYÜŞLÜ / متحركة

(H) ESTACIONARIA / STATIONARY /

STATIONAIRE / СТАЦИОНАРНОЕ СОСТОЯНИЕ / SABIT / ثابتة



Fecha / Date: 20/01/2016








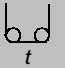
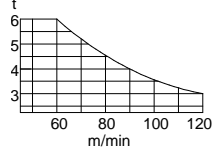
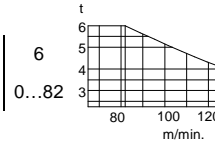
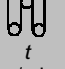
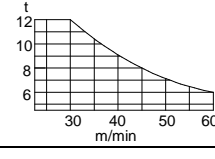
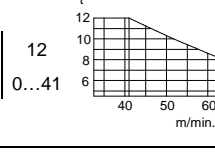

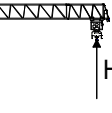

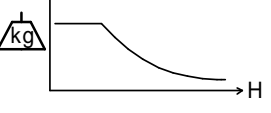
Reservado el derecho a modificaciones sin previo aviso. Declinamos toda responsabilidad derivada de la información proporcionada / Subject to modification, without previous warning. This information is supplied without liability / L'entreprise se réserve le droit de procéder à des modifications sans préavis. Nous déclinons toute responsabilité quant aux informations fournies / Мы оставляем за собой право на внесение изменений без предварительного уведомления. Мы снимаем с себя любую ответственность в отношении предоставленной информации / Önceden bildirilmeksizin değiştirilme hakkı saklıdır. Verilen bilgiler için hiçbir sorumluluk kabul etmemekteyiz / حقوق التغيير محفوظة دون إشعار مسبق. دون أدنى مسؤولية عن المعلومات المقدمة

CARGAS / LOADS / CHARGES / НАГРУЗКИ / YÜKLER / الأحمال **J300N.A**

SR (kg)		Cargas máximas / Maximum loads / Charges maximales / Максимальные нагрузки / Maksimum yük / أقصى حمولة SR-6.000 kg									
[m]	6000 kg @ ... (m)	Alcance del gancho [m] / Hook reach [m] / Portée du crochet (m) / Радиус действия крюка (m) / Kancanın yüksekliği (m) / مدى الخطاف									
		35	40	45	50	55	60	65	70	75	
75 m	38,06	6000	5675	4965	4400	3935	3550	3225	2945	2700	
70 m	38,66	6000	5775	5055	4480	4010	3615	3285	3000	—	
65 m	43,66	6000	6000	5800	5150	4620	4175	3800	—	—	
60 m	47,46	6000	6000	6000	5660	5080	4600	—	—	—	
55 m	50,07	6000	6000	6000	6000	5400	—	—	—	—	
50 m	50,0	6000	6000	6000	6000	—	—	—	—	—	
45 m	45,0	6000	6000	6000	—	—	—	—	—	—	
40 m	40,0	6000	6000	—	—	—	—	—	—	—	
35 m	35,0	6000	—	—	—	—	—	—	—	—	

SR / DR (kg)		Cargas máximas / Maximum loads / Charges maximales / Максимальные нагрузки / Maksimum yük / أقصى حمولة SR/DR - 6000/12000 kg											
[m]	6000 /12000 kg @ ... (m)	Alcance del gancho [m] / Hook reach [m] / Portée du crochet (m) / Радиус действия крюка (m) / Kancanın yüksekliği (m) / مدى الخطاف											
		20	25	30	35	40	45	50	55	60	65	70	75
75 m	36,46 / 19,89	6000 / 11925	6000 / 9300	6000 / 7550	6000 / 6300	5365	4635	4050	3575	3175	2840	2550	2300
70 m	36,94 / 20,15	6000 / 12000	6000 / 9440	6000 / 7665	6000 / 6400	5450	4710	4120	3635	3235	2890	2600	—
65 m	41,53 / 22,65	6000 / 12000	6000 / 10760	6000 / 8765	6000 / 7345	6000 / 6275	5445	4780	4235	3785	3400	—	—
60 m	45 / 24,55	6000 / 12000	6000 / 11760	6000 / 9600	6000 / 8055	6000 / 6900	6000	5280	4690	4200	—	—	—
55 m	47,36 / 25,83	6000 / 12000	6000 / 12000	6000 / 10165	6000 / 8545	6000 / 7325	6000 / 6380	5620	5000	—	—	—	—
50 m	48,61 / 26,52	6000 / 12000	6000 / 12000	6000 / 10465	6000 / 8800	6000 / 7550	6000 / 6580	5800	—	—	—	—	—
45 m	45,0 / 27,61	6000 / 12000	6000 / 12000	6000 / 10950	6000 / 9215	6000 / 7915	6000 / 6900	—	—	—	—	—	—
40 m	40,0 / 28,48	6000 / 12000	6000 / 12000	6000 / 11335	6000 / 9545	6000 / 8200	—	—	—	—	—	—	—
35 m	35,0 / 29,43	6000 / 12000	6000 / 12000	6000 / 11750	6000 / 9900	—	—	—	—	—	—	—	—

CARACTERISTICAS DE MECANISMOS / MECHANISMS FEATURES / CARACTÉRISTIQUES DES MÉCANISMES / ХАРАКТЕРИСТИКИ МЕХАНИЗМОВ / MEKANİZMALARIN ÖZELLİKLERİ / الخصائص الآلية **J300N.A**

opcional / optional / en option / опция / opsiyonel / اختياري						
	EC100120VF 73,5 kW	* EC150165VF 110 kW	TG2020VF 2x7,3 kW	OG2207VF 3x5,5 kW	TC7105VF 5,5 kW	TH2006 15 kW
	3 6 0..120 0..60 	3 6 0..165 0..82 	0..20 m/min	0..0,8 r/min sl/min	6 t 0..105 m/min 12 t 0..52 m/min	0,6 m/min
	6 12 0..60 0..30 	6 12 0..82 0..41 		P_{TOTAL}(EC100120VF+ OG2207VF + TC7105VF) = 95,4 kW P_{TOTAL}(EC150165VF+ OG2207VF + TC7105VF) = 132 kW		
	$H \leq \begin{matrix} SR \\ DR \end{matrix} \begin{matrix} 364 \text{ m} \\ 182 \text{ m} \end{matrix}$					



Fecha / Date: 20/01/2016

 **FEM 1005 - C25**

Reservado el derecho a modificaciones sin previo aviso. Declinamos toda responsabilidad derivada de la información proporcionada / Subject to modification, without previous warning. This information is supplied without liability / L'entreprise se réserve le droit de procéder à des modifications sans préavis. Nous déclinons toute responsabilité quant aux informations fournies / Мы оставляем за собой право на внесение изменений без предварительного уведомления. Мы снимаем с себя любую ответственность в отношении предоставленной информации / Önceden bildirilmeksizin değiştirilme hakkı saklıdır. Verilen bilgiler için hiçbir sorumluluk kabul etmemekteyiz / حقوق التغيير محفوظة دون إشعار مسبق. دون أدنى مسؤولية عن المعلومات المقدمة

LISTA DE EMBARQUE / PACKING LIST / LISTE DE COLISAGE / СПИСОК ПОСТАВКИ / ÇEKİ LİSTESİ / قائمة التحميل J300N.A

DENOMINACIÓN / DENOMINATION / DÉSIGNATION / НАЗВАНИЕ / AÇIKLAMA / اسم		L [m]	A [m]	H [m]	P / W [kg]	
Torre inferior / Lower tower / Tour inférieure / Нижняя башня Alt kule / البرج السفلي	TLI20-5,6	5,886	2,306	2,357	4235	
	TSI20-5,6	5,966	2,328	2,390	5390	
	TSRI20-5,6	5,990	2,257	2,257	6562	
	TRID24-5,6	5,990	3,202	3,202	8400	
Torre / Tower / Tour Башня / Kule / برج	TL20	4,175	2,201	2,281	2095	
	TL20-5,6	5,886	2,306	2,357	2938	
	TS20-5,6	5,966	2,328	2,390	3604	
	TSR20-5,6	5,990	2,257	2,257	4262	
	TSR20-5,6A	5,926	2,388	2,325	3637	
	TS20-5,6A	5,978	2,381	2,331	4221	
	TR24-5,6	5,990	2,760	2,835	4625	
TRD24-5,6	5,977	2,740	2,285	5130		
Torre asiento pista + base punta de torre + orientación Slewing table + tower head base + slewing mechanism Tour pivot + base du porte-flèche + mécanisme d'orientation Сиденье площадки + основание верхней секция башни + поворотный механизм Göbek +kule kafa bölümlü tabanı+mekanizma برج وحدة الدوارن + قاعدة رأس البرج + آلية الدوران			5,08	2,53	2,27	7390
Punta de torre / Tower head / Porte-flèche / верхняя секция башни / kulenin kafa bölümlü / رأس البرج			8,19	1,41	1,82	2820
Conjunto asiento pista, punta de torre, orientación Slewing table assembl +, tower head + slewing Groupe pivot + porte-flèche + mécanisme d'orientation Сиденье площадки + верхняя секция башни + поворотный механизм Göbek +kulenin kafa bölümlü+mekanizma مجموعة وحدة الدوارن + رأس البرج + آلية الدوران			12,15	3,05	2,48	10750
Tramo de pluma Jib section Tronçon de flèche Секция стрелы Vot bölümü أجزاء الذراع	P17-10R (I)	8,81	1,68	1,99	1740	
	P17-2R (II)	10,19	1,60	2,03	2050	
	P17-3N (III)	10,19	1,60	2,04	1970	
	P17-4N (IV)	10,19	1,60	1,89	1680	
	P17-5N (V)	10,19	1,60	1,99	1530	
	P17-6N (VI)	10,19	1,60	1,99	1450	
	P17-7N (VII)	10,19	1,60	1,89	1165	
	P17-8N (VIII)	5,30	1,60	1,89	745	
	P17-9N (IX)	2,16	1,60	2,20	420	
Polipasto / Hook assembly / Palan / Полупнаст / Kanca takımı / بكرة	SR	1,08	0,32	0,93	295	
	DR	1,20	0,38	1,99	580	
Tirante sostén pluma / Jib support tie / Tirant de fleche / Растяжка поддержки стрелы / Kol destek bağları / مشد دعامة الذراع	Long	4,97	0,40	0,74	1605	
	Short	6,02	0,22	0,71	870	
Carro / Trolley / Chariot / Грузовая тележка / Şaryo / عربة	SR	1,78	2,33	3,02	400	
	DR	1,92	2,34	3,02	580	
Contrapluma con plataformas / Counterjib with platforms Contre-flèche avec plateformes / Противовесная консоль с платформами / Platformlu kuyruk / الذراع المقابل مع المنصة			12,10	2,76	0,62	3085
Prolongación contrapluma con plataforma / Counterjib extension with platform Prolongement contre-flèche avec plateforme / Удлинение противовесной консоли с платформой / Kuyruk platformla uzatılması / امتداد الذراع المعاكس مع الممرات			8,30	1,91	0,58	1925
Plataforma y cabina / Platform and cabin / Plateforme et cabine Платформа и кабина / Platform ve kabin / منصة وكابينة			3,760	2,050	2,400	1280
Soporte y elevación (sin cable) / Support and hoisting (without rope) / Support et levage (sans câble) / Опора и подъем (без троса) / Destek ve vinç kulesi (kabloşuz) / دعم ورفع (بدون كابل)	EC 100120 VF	3,2	2,3	2,2	3900	
	EC 150165 VF	3,2	2,3	2,2	3900	
Transporte torre de montaje/ Jacking cage transport / Transport de tour de montage / Транспортировка монтажной башни / Kaldırma kafesinin taşınması / نقل برج التركيب			9.550	2.070	2.520	5.690

LASTRES INFERIORES / LOWER BALLASTS / LESTS INFÉRIEURS / НИЖНИЙ БАЛЛАСТ / ALT AĞIRLIK TAŞLARI / ثقيل J300N.A

BRI 10-24	H (m)	66,3	77,5	87
	P (t)	60	72	96
BSRI 8-20-5,6	H (m)	53,8	65	76,2
	P (t)	60	72	120
BSI 8-20-5,6	H (m)	53,8	59,4	70,6
	P (t)	60	72	96
BSI 6-20-5,6	H (m)	31,4	42,6	59,4
	P (t)	60	72	96
BLI 6-20-5,6	H (m)	31,3	42,5	59,3
	P (t)	60	72	96

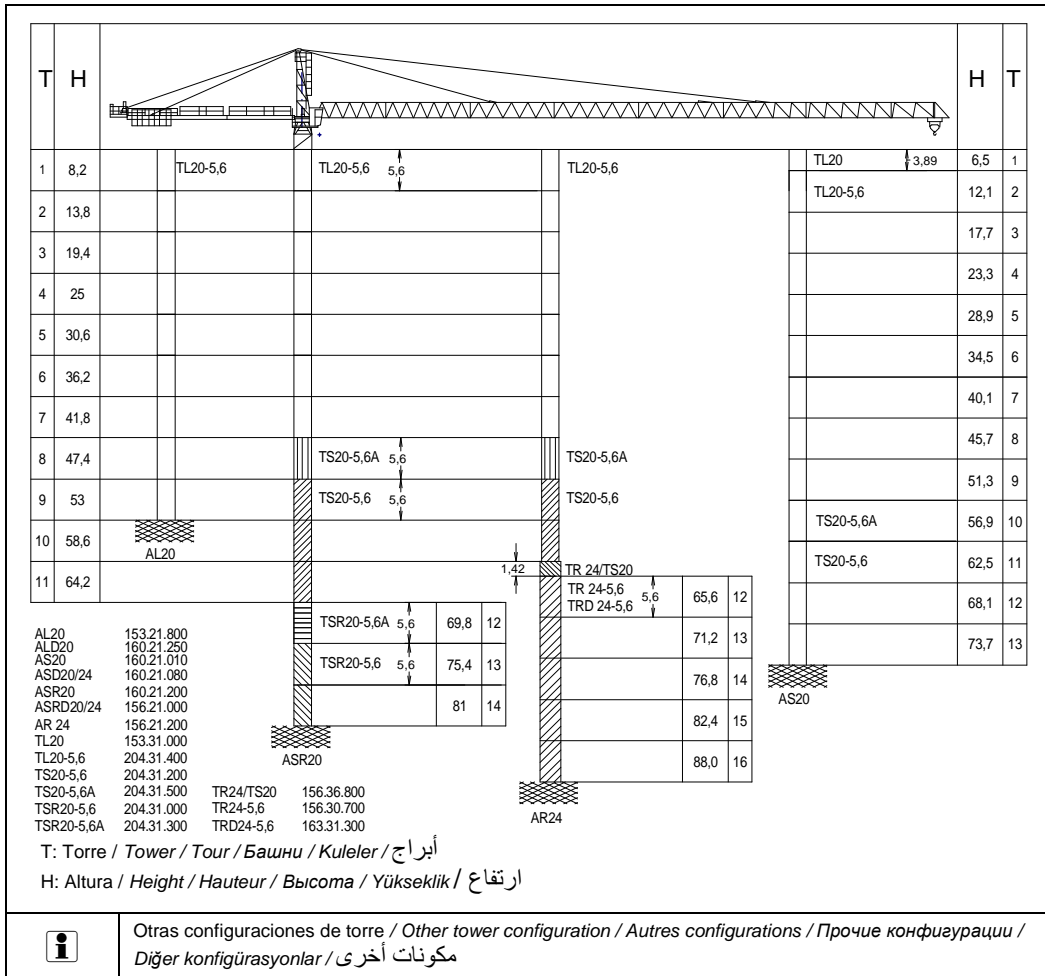
H: Altura bajo gancho / Height under hook / Hauteur maximale sous crochet Высота под крюком / Kanca alti yüksekliği / الارتفاع أسفل الخطاف
 Para alturas intermedias tomar el lastre correspondiente a la altura superior / For intermediate heights take the ballast corresponding to the higher height / Pour les hauteurs intermédiaires, opter pour le
 lest correspondant à la hauteur immédiatement supérieure / Для промежуточных высот возьмите балласт, соответствующий большей высоте / Orta yükseklikler için daha üst bir yüksekliğe
 karşılık gelen ağırlığı alınız. / لارتفاعات البينية يرجى استخدام الثقل العائد للارتفاع الأعلى /



Fecha / Date: 20/01/2016

FEM 1005 - C25

Reservado el derecho a modificaciones sin previo aviso. Declinamos toda responsabilidad derivada de la información proporcionada / Subject to modification, without previous warning. This information is supplied without liability /
 L'entreprise se réserve le droit de procéder à des modifications sans préavis. Nous déclinons toute responsabilité quant aux informations fournies / Мы оставляем за собой право на внесение изменений без предварительного
 уведомления. Мы снимаем с себя любую ответственность в отношении предоставленной информации / Önceden bildirimsiz değişiklik hakkı saklıdır. Verilen bilgiler için hiçbir sorumluluk kabul etmemekteyiz
 حقوق التغيير محفوظة دون إشعار مسبق. دون أدنى مسؤولية عن المعلومات المقدمة

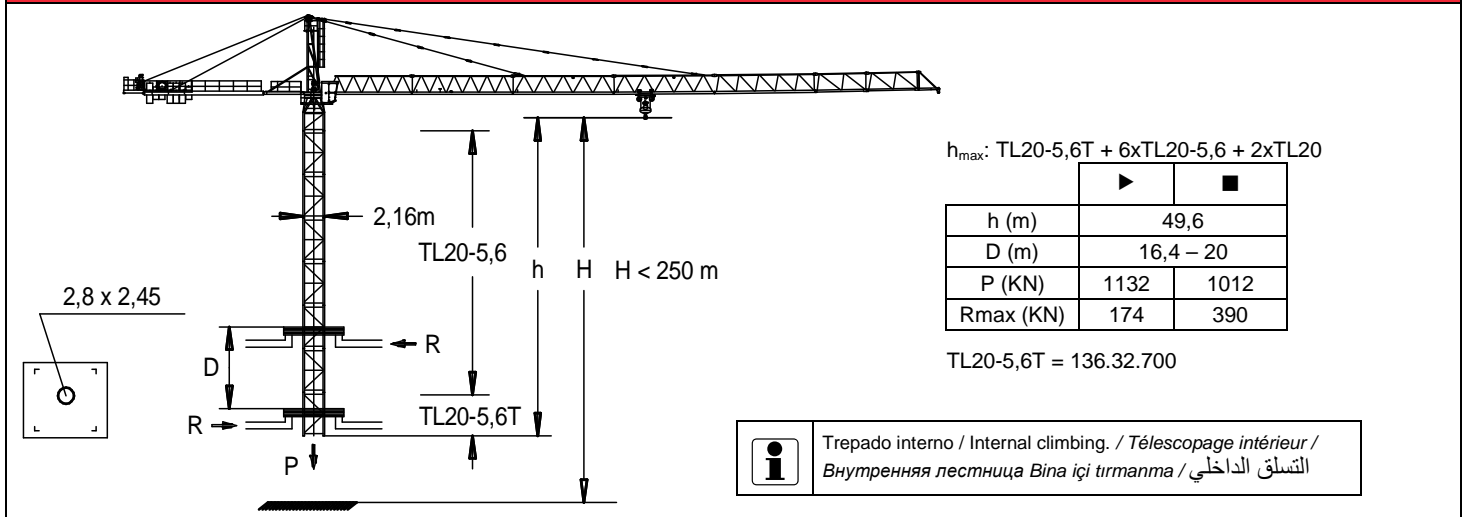


Transporte / Transport / Transport / Транспортировка / Taşıma / نقل

H=59,3 m + BLI 6-20-5,6H

11x HIGH CUBE 40'

TREPADO / CLIMBING / TÉLESCOPAGE / ЛЕСТНИЦА / TIRMANMA / التسلق J300N.A



- ⚠ Viento fuera de servicio / Out of service wind / Vitesse du vent hors service / Ветровая нагрузка в покое / Rüzgar devre dışı / الريح خارج الخدمة
- 📄 Consultar / Consult / Nous consulter / Консультируйтесь / Danışınız / الرجوع إلى
- ▶ En servicio / In service / En service / В работе / Devrede / في الخدمة
- Fuera de servicio / Out of service / Hors service / В покое / Devre dışı / خارج الخدمة



Ctra./Rd. Madrid - Irún Km. 415 - 20.213 IDIAZABAL [Gipuzkoa] ESPAÑA / SPAIN
 P.O. Box, 23 - 20.200 BEASAIN - E-mail: jaso@jaso.com
 Tel. +34 943 - 18 70 00 • Fax. +34 943 - 18 70 20
www.jaso.com

Fecha / Date: 20/01/2016

Reservado el derecho a modificaciones sin previo aviso. Declinamos toda responsabilidad derivada de la información proporcionada / Subject to modification, without previous warning. This information is supplied without liability / L'entreprise se réserve le droit de procéder à des modifications sans préavis. Nous déclinons toute responsabilité quant aux informations fournies / Мы оставляем за собой право на внесение изменений без предварительного уведомления. Мы снимаем с себя любую ответственность в отношении предоставленной информации / Önceden bildirilmeksizin değiştirilme hakkı saklıdır. Verilen bilgiler için hiçbir sorumluluk kabul etmemekteyiz /

حقوق التغيير محفوظة دون إشعار مسبق. دون أدنى مسؤولية عن المعلومات المقدمة

FEM 1005 - C25

DELEGACION / DEALER