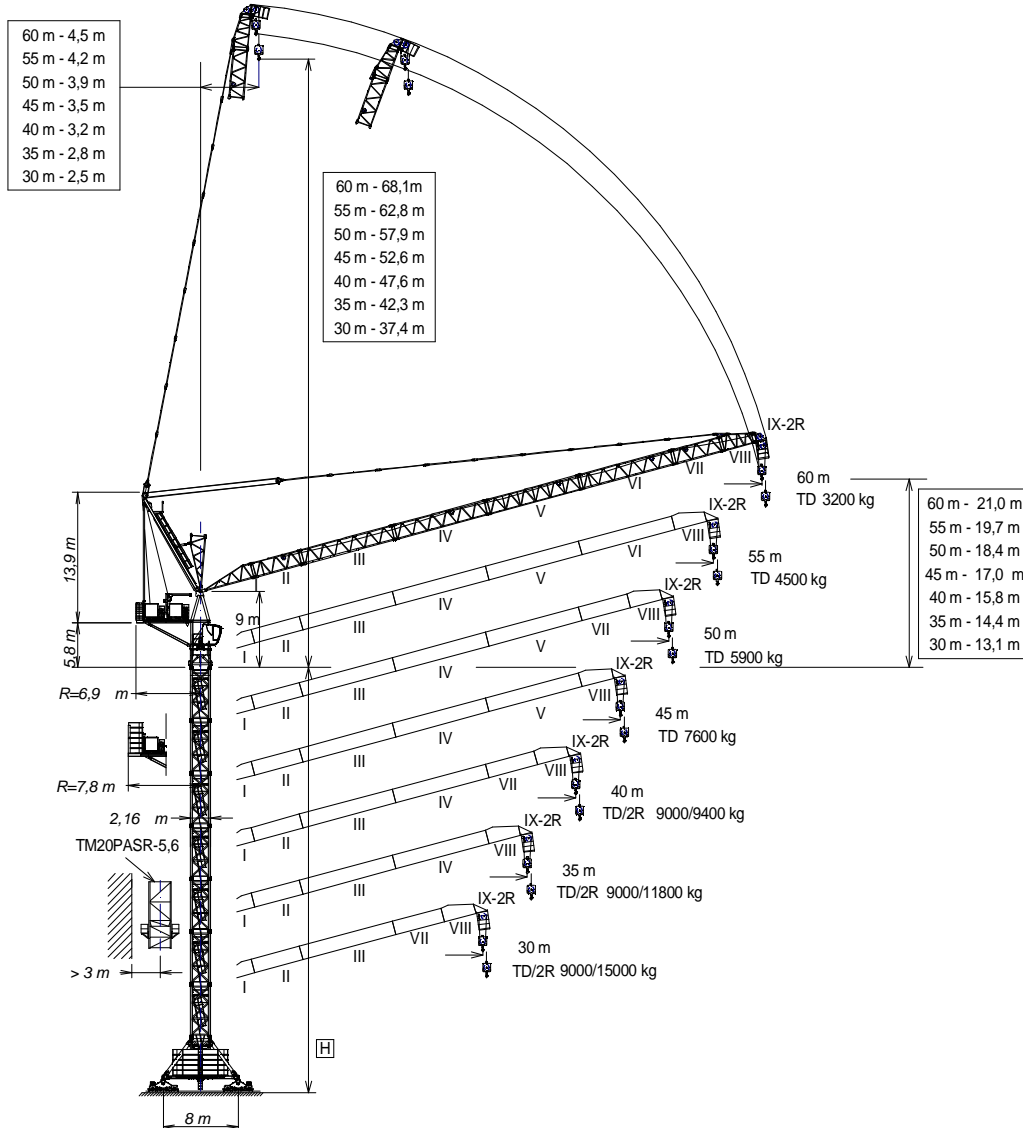




EN 14439
C25

UNE-EN-ISO 9001



H =

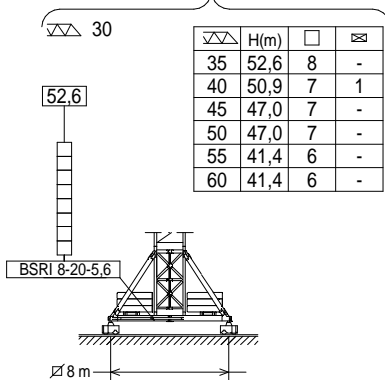
Máxima altura de torre sin arriostrar (m).
Maximum tower height without fastening (m).
Hauteur maximale de tour sans ancrage (m).
Максимальная высота башни без крепления (m).
Desteksiz maksimum kule yüksekliği (m).
أقصى ارتفاع للبرج بدون ربط (م)

*Tramo pluma I / Jib section I	204.40.000	BSRI8-20-5,6	204.20.000
*Tramo pluma II / Jib section II	204.41.000	ASR20	160.21.200
*Tramo pluma III / Jib section III	204.42.000	TSR20	153.31.800
*Tramo pluma IV / Jib section IV	204.43.000	TSR20-5,6	204.31.000
*Tramo pluma V / Jib section V	204.44.000	TM20PASR-5,6	206.35.000
*Tramo pluma VI / Jib section VI	204.45.000	ABH100B	204.23.000
*Tramo pluma VII / Jib section VII	204.46.000	ABH100H	156.23.500
*Tramo pluma VIII / Jib section VIII	204.47.000		
*Tramo pluma IX-2R / Jib section IX-2R	204.49.200		

* Tramo pluma / Jib section / Tronçon de flèche / Секция стрелы / Bom bölümü / أجزاء الذراع

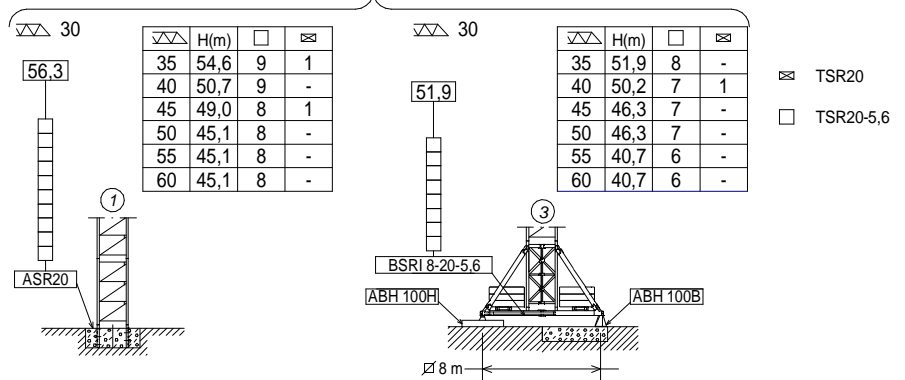
(H) TRASLACIÓN / TRAVELLING /

TRASLATION / ПЕРЕМЕЩЕНИЕ / RAY YÜRÜYÜŞLÜ / متحركة



(H) ESTACIONARIA / STATIONARY /

STATIONAIRE / СТАЦИОНАРНОЕ СОСТОЯНИЕ / SABIT / ثابتة



⊗ TSR20
□ TSR20-5,6

Fecha / Date: 20/01/2016

FEM 1005 - C25



Reservado el derecho a modificaciones sin previo aviso. Declinamos toda responsabilidad derivada de la información proporcionada / Subject to modification, without previous warning. This information is supplied without liability / L'entreprise se réserve le droit de procéder à des modifications sans préavis. Nous déclinons toute responsabilité quant aux informations fournies / Мы оставляем за собой право на внесение изменений без предварительного уведомления. Мы снимаем с себя любую ответственность в отношении предоставленной информации / Önceden bildirilmeksizin değiştirilme hakkı saklıdır. Verilen bilgiler için hiçbir sorumluluk kabul etmemekteyiz

CARGAS / LOADS / CHARGES / НАГРУЗКИ / YÜKLER / الأحمال **J280PA.2R**

TD (kg)		Cargas máximas / Maximum loads / Charges maximales / Максимальные нагрузки / Maksimum yük / أقصى حمولة TD -9000 kg							
[m]	9000 kg @ ... (m)	Alcance del gancho [m] / Hook reach [m] / Portée du crochet (m) / Радиус действия крюка (m) / Kancanın yüksekliği (m) / مدى الخطاف							
		25	30	35	40	45	50	55	60
60 m	39,9	9000	9000	9000	8950	7065	5545	4285	3200
55 m	40,3	9000	9000	9000	9000	7270	5770	4500	—
50 m	40,6	9000	9000	9000	9000	7415	5900	—	—
45 m	41,1	9000	9000	9000	9000	7600	—	—	—
40 m	40,0	9000	9000	9000	9000	—	—	—	—
35 m	35,0	9000	9000	9000	—	—	—	—	—
30 m	30,0	9000	9000	—	—	—	—	—	—

TD/2R (kg)		Cargas máximas / Maximum loads / Charges maximales / Максимальные нагрузки / Maksimum yük / أقصى حمولة TD/2R – 9000/18000 kg							
[m]	9000 / 18000 @ ... (m)	Alcance del gancho [m] / Hook reach [m] / Portée du crochet (m) / Радиус действия крюка (m) / Kancanın yüksekliği (m) / مدى الخطاف							
		25	30	35	40	45	50	55	60
60 m	39,5 / 25,9	9000 / 18000	9000 / 14435	9000 / 11215	8795	6895	5365	4090	3000
55 m	39,9 / 25,9	9000 / 18000	9000 / 14505	9000 / 11345	8960	7090	5580	4300	—
50 m	40,2 / 25,9	9000 / 18000	9000 / 14570	9000 / 11445	9000 / 9085	7225	5700	—	—
45 m	40,7 / 26,0	9000 / 18000	9000 / 14685	9000 / 11600	9000 / 9265	7400	—	—	—
40 m	40,0 / 26,0	9000 / 18000	9000 / 14770	9000 / 11730	9000 / 9400	—	—	—	—
35 m	35,0 / 26,0	9000 / 18000	9000 / 14835	9000 / 11800	—	—	—	—	—
30 m	30,0 / 26,2	9000 / 18000	9000 / 15000	—	—	—	—	—	—

CARACTERISTICAS DE MECANISMOS / MECHANISMS FEATURES / CARACTÉRISTIQUES DES MÉCANISMES / ХАРАКТЕРИСТИКИ МЕХАНИЗМОВ / MEKANİZMALARIN ÖZELLİKLERİ / الخصائص الآلية **J280PA.2R**

*opcional / *optional / *en option / *опция / *opsiyonel / *اختياري						
	EC8871VF 65 kW	* EC150110VF 110 kW	TG4025VF 4x7,5 kW	OG2008VF 2x7,3 kW	EP10015VF 75 kW	TH4010 29,4 kW
			0...25 m/min	0...0,8 r/min sl/min	1,5 min	0,6 m/min
			400V 50Hz P_{TOTAL}(EC8871VF + OG2008VF + EP10015VF) = 154,6 kW P_{TOTAL}(*EC150110VF + OG2008VF + EP10015VF) = *199,6 kW			
		H TD 818 m ≤ 2R 409 m				

Fecha / Date: 20/01/2016

FEM 1005 - C25



Reservado el derecho a modificaciones sin previo aviso. Declinamos toda responsabilidad derivada de la información proporcionada / Subject to modification, without previous warning. This information is supplied without liability / L'entreprise se réserve le droit de procéder à des modifications sans préavis. Nous déclinons toute responsabilité quant aux informations fournies / Мы оставляем за собой право на внесение изменений без предварительного уведомления. Мы снимаем с себя любую ответственность в отношении предоставленной информации / Önceden bildirilmeksizin değiştirilme hakkı saklıdır. Verilen bilgiler için hiçbir sorumluluk kabul etmemekteyiz / حقوق التغيير محفوظة دون إشعار مسبق. دون أدنى مسؤولية عن المعلومات المقدمة

LISTA DE EMBARQUE / PACKING LIST

J280PA.2R

LISTE DE COLISAGE / СПИСОК ПОСТАВКИ / ÇEKİ LİSTESİ / قائمة التحميل

DENOMINACIÓN / DENOMINATION / DÉSIGNATION / НАЗВАНИЕ / AÇIKLAMA / اسم		L [m]	A [m]	H [m]	P / W [kg]		
Torre inferior / Lower tower / Tour inférieure / Нижняя башня Alt kule / البرج السفلي	TSRI-20-5,6			5,990	2,257	2,257	6562
Torre / Tower / Tour Башня / Kule / برج	TSR20 TSR20-5,6			4,260 5,990	2,251 2,257	2,251 2,257	3110 4262
Torre asiento pista, torre superior y orientación Slewing table, top tower and slewing mechanism Tour pivot + tour supérieure + mécanisme d'orientation Сиденье площадки + верхняя башня + поворотный механизм Göbek + üst kule + mekanizma برج وحدة الدوران + البرج العلوي + آلية الدوران				9,650	2,315	2,530	14600
Tramo de pluma Jib section Tronçon de flèche Секция стрелы Vom bölümü أجزاء الذراع	[I] [II] [III] [IV] [V] [VI] [VII] [VIII] [IX]			6,265 5,525 10,485 10,485 10,485 10,485 5,575 3,695 1,155	2,140 1,580 1,580 1,580 1,580 1,580 1,580 1,580 1,580	1,715 1,725 1,725 1,725 1,725 1,725 1,725 1,830 1,950	1500 1120 2015 1856 1680 1450 810 865 680
Contrapluma con mecanismos, pasteca y plumin Counterjib with mechanisms, reeving block and auxiliary jib Contre-flèche avec mécanismes et fléchette auxiliaire Противовесная консоль с механизмами и вспомогательной дополнительной стрелой Mekanizmalı kuiruk ve yardımcı kol uzantısı الذراع المعاكس مع أليات وريشة مساعدة				7,150	2,200	2,470	19112
Contrapluma con elevacion pluma, pasteca y plumin Counterjib with luffing mechanisms, reeving block and auxiliary jib Contre-flèche avec mécanisme de relevage de la flèche, moufle et fléchette Противовесная консоль с механизмом подъема стрелы, блоком и дополнительной стрелой Kaldırma kollu, makara düzenekli ve kol uzantılı kuiruk الذراع المعاكس مع رافع الذراع والبكرة والريشة الاضافية				7,150	2,200	2,470	10570
Mecanismo elevacion carga / Hoisting mechanism / Mécanisme de levage de charge / Подъем груза / Yük kaldırma / رافع الحمولة				2,400	2,135	2,075	8542
Polipasto / Hook assembly / Palan / Полуспаст / Kanca takımı / بكرة	2R/TD TD			0,960 0,140	0,235 0,160	1,610 1,662	480 192
Tirante sostén pluma / Jib support tie / Tirant de fleche / Растяжка поддержки стрелы / Kol destek bağları / مشد دعامة الذراع				5,830	0,430	0,480	2095
Parte superior Top part				11,900	2,200	0,860	5380
Plataforma y cabina (2 x 1,5) / Platform and cabin / Plateforme et cabine / Платформа и кабина / Platform ve kabin / منصة وكابينة				4,000	1,905	2,335	1190
Transporte torre de montaje/ Jacking cage transport / Transport de tour de montage / Транспортировка монтажной башни / Kaldırma kafesinin taşınması / نقل برج التركيب	TM20PASR-5,6			10,820	2,285	2,395	12140
Contrapeso / Counterweight / Contrepoids / Противовес / Denge ağırlığı / اوزان معاكسة				4,500	0,235	0,800	6000
Contrapeso / Counterweight / Contrepoids / Противовес / Denge ağırlığı / اوزان معاكسة	Lastre / Ballast / Lest / Балласт Alt ağırlık taşları / ثقل			3,8	0,58	1,5	6000

Fecha / Date: 20/01/2016

FEM 1005 - C25



Reservado el derecho a modificaciones sin previo aviso. Declinamos toda responsabilidad derivada de la información proporcionada / Subject to modification, without previous warning. This information is supplied without liability / L'entreprise se réserve le droit de procéder à des modifications sans préavis. Nous déclinons toute responsabilité quant aux informations fournies / Мы оставляем за собой право на внесение изменений без предварительного уведомления. Мы снимаем с себя любую ответственность в отношении предоставленной информации / Önceden bildirilmeksizin değiştirilme hakkı saklıdır. Verilen bilgiler için hiçbir sorumluluk kabul etmemekteyiz / حقوق التغيير محفوظة دون إشعار مسبق. دون أدنى مسؤولية عن المعلومات المقدمة

1	5,9	TSR 20-5,6	5,9	1	4,2	1	TSR 20	TSR 20-5,6	5,9	1
2	11,5		11,5	2	9,8	2			11,5	2
3	17,1		17,1	3	15,4	3			17,1	3
4	22,7		22,7	4	21	4			22,7	4
5	28,3		28,3	5	26,6	5			28,3	5
6	33,9		33,9	6	32,2	6			33,9	6
7	40,9	TR 24/TSR20 TR 24-5,6 TRD 24-5,6	40,9	7	37,8	7	TR 24/TSR20 TR 24-5,6 TRD 24-5,6	TR 24/TSR20 TR 24-5,6 TRD 24-5,6	40,9	7
8	46,5		46,5	8	44,8	8			46,5	8
9	52,1		52,1	9	50,4	9			52,1	9
			57,7	10	56,0	10			57,7	10
			57,7		61,6	11			63,3	11

AR 24 156.21.200
TR24/TSR20 204.36.000
TR24-5,6 156.30.700
TRD24-5,6 163.31.300

T: Torre / Tower / Tour / Башни / Kuleler / أبراج
H: Altura / Height / Hauteur / Высота / Yükseklik / ارتفاع

Otras configuraciones de torre / Other tower configuration / Autres configurations / Прочие конфигурации / Diğer konfigürasyonlar / مكونات أخرى

Transporte
Transport / Transport /
Транспортировка / Taşıma / نقل

H=40,7 m + + BSRI 8-20-5,6

8x

9x HIGH CUBE 40'

TREPADO / CLIMBING / TÉLESCOPAGE / ЛЕСТНИЦА / TIRMANMA / التسلق J280PA.2R

$h_{max} = \text{TSR20-5,6T} + 7 \times \text{TSR20-5,6}$

h (m)	44,8
D (m)	17,6 - 21
P (KN)	1554 1374
Rmax (KN)	342 721

TSR20-5,6T: 204.31.700

Trepado interno / Internal climbing. / Téléscopage intérieur / Внутренняя лестница / Bina içi tırmanma / التسلق الداخلي

- Viento fuera de servicio / Out of service wind / Vitesse du vent hors service / Ветровая нагрузка в покое / Rüzgar devre dışı / الريح خارج الخدمة
- Consultar / Consult / Nous consulter / Консультируйтесь / Danışınız / الرجوع إلى
- En servicio / In service / En service / В работе / Devrede / في الخدمة
- Fuera de servicio / Out of service / Hors service / В покое / Devre dışı / خارج الخدمة



Ctra./Rd. Madrid - Irún Km. 415 - 20.213 IDIAZABAL [Gipuzkoa] ESPAÑA / SPAIN
P.O. Box, 23 - 20.200 BEASAIN - E-mail: jaso@jaso.com
Tel. +34 943 - 18 70 00 • Fax. +34 943 - 18 70 20
www.jaso.com

Fecha / Date: 20/01/2016

Reservado el derecho a modificaciones sin previo aviso. Declinamos toda responsabilidad derivada de la información proporcionada / Subject to modification, without previous warning. This information is supplied without liability / L'entreprise se réserve le droit de procéder à des modifications sans préavis. Nous déclinons toute responsabilité quant aux informations fournies / Мы оставляем за собой право на внесение изменений без предварительного уведомления. Мы снимаем с себя любую ответственность в отношении предоставленной информации / Önceden bildirilmeksizin değiştirilme hakkı saklıdır. Verilen bilgiler için hiçbir sorumluluk kabul etmemekteyiz /

حقوق التغيير محفوظة دون إشعار مسبق. دون أدنى مسؤولية عن المعلومات المقدمة

FEM 1005 - C25

DELEGACION / DEALER