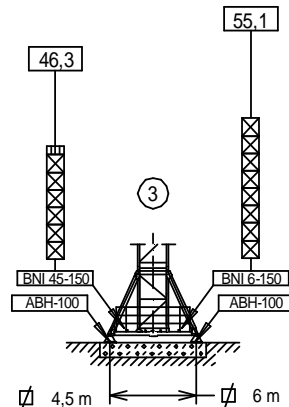
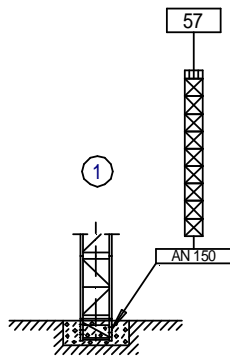
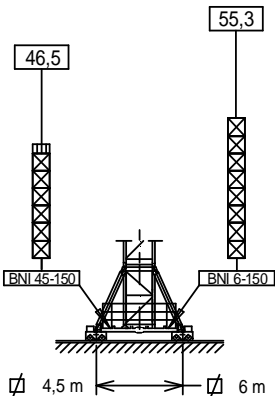


$H_{SR} =$ Altura máxima bajo gancho sin arriostrar (m).
 Maximum height under hook without fastening (m).
 Hauteur maximale sous crochet sans ancrage (m).
 Максимальная высота под крюком без крепления (m).
 Bağlantısız maksimum kanca altı yüksekliği (m).
 أقصى ارتفاع تحت الخطاف بدون ربط (m)

P12-1N	167.40.000	TM6-150	161.35.700
P12-2N	167.41.000	T3-150	161.32.000
P12-3N	167.42.000	T6-150	161.31.000
P12-4N	167.43.000	TD6-150	161.31.700
P12-5N	167.44.000	T12-150	161.31.500
P12-6N	167.45.000	AN 150	161.21.000
P12-7N	167.46.000	BNI 45-150	161.20.500
P12-8N	167.47.000	BNI 6-150	161.20.000
		ABH 100	201.23.000

(H) TRASLACIÓN / TRAVELLING /
 TRASLATION / ПЕРЕМЕЩЕНИЕ / RAY YÜRÜYÜŞLÜ / متحركة

(H) ESTACIONARIA / STATIONARY /
 STATIONAIRE / СТАЦИОНАРНОЕ СОСТОЯНИЕ / SABIT / ثابتة










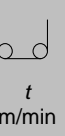
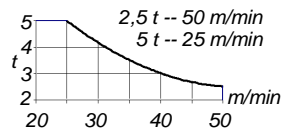
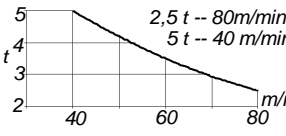
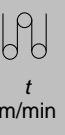
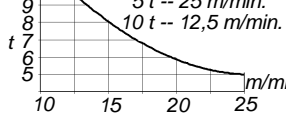
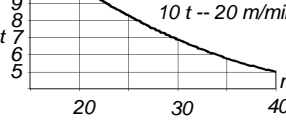

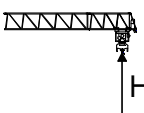


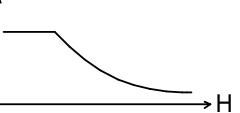
- T3-150
- T6-150
TD6-150
- T12-150

CARGAS / LOADS / CHARGES / НАГРУЗКИ / YÜKLER / الأحمال **J160.10**

SR (kg)		Cargas máximas / Maximum loads / Charges maximales / Максимальные нагрузки / Maksimum yük / أقصى حمولة SR-5.000 kg								
[m]	4000 kg @ ... (m)	Alcance del gancho [m] / Hook reach [m] / Portée du crochet (m) / Радиус действия крюка (m) / Kancanın yüksekliği (m) / مدى الخطاف								
		30	35	40	45	50	55	60	65	
65 m	27,2 m	4477	3740	3188	2758	2414	2133	1898	1700	
60 m	28,3 m	4680	3914	3340	2893	2536	2244	2000	—	
55 m	28,9 m	4783	4003	3418	2962	2598	2300	—	—	
50 m	29,8 m	4953	4149	3545	3076	2700	—	—	—	
45 m	30,7 m	5000	4309	3685	3200	—	—	—	—	
40 m	31,5 m	5000	4440	3800	—	—	—	—	—	
35 m	31,9 m	5000	4500	—	—	—	—	—	—	
30 m	30,0 m	5000	—	—	—	—	—	—	—	

SR / DR (kg)		Cargas máximas / Maximum loads / Charges maximales / Максимальные нагрузки / Maksimum yük / أقصى حمولة DR - 10.000 kg									
[m]	10000 kg @ ... (m)	Alcance del gancho [m] / Hook reach [m] / Portée du crochet (m) / Радиус действия крюка (m) / Kancanın yüksekliği (m) / مدى الخطاف									
		20	25	30	35	40	45	50	55	60	65
65 m	14,1 m	6788	5260	4242	3514	2969	2544	2205	1927	1696	1500
60 m	14,7 m	7100	5510	4450	3693	3125	2683	2330	2041	1800	—
55 m	15,0 m	7263	5640	4558	3786	3206	2756	2395	2100	—	—
50 m	15,4 m	7525	5850	4733	3936	3338	2872	2500	—	—	—
45 m	16,0 m	7813	6080	4925	4100	3481	3000	—	—	—	—
40 m	16,4 m	8050	6270	5083	4236	3600	—	—	—	—	—
35 m	16,6 m	8163	6360	5158	4300	—	—	—	—	—	—
30 m	17,0 m	8375	6530	5300	—	—	—	—	—	—	—

CARACTERISTICAS DE MECANISMOS / MECHANISMS FEATURES / CARACTÉRISTIQUES DES MÉCANISMES / ХАРАКТЕРИСТИКИ МЕХАНИЗМОВ / MEKANİZMALARIN ÖZELLİKLERİ / الخصائص الآلية **J160.10**

*opcional *optional *en option *опция *opsiyonel *اختياري							
	EC3350VF 24,3 kW	* EC4860 35,3 kW	* EC6080VF 44,1 kW	TG2020VF 2x7,3 kW	OG1508VF 2x5,5 kW	TC460VF 3 kW	TH1506 11 kW
		2,5 5 5 60 30 7		0...20 m/min	0...0,8 r/min sl/min	5t 0...60 m/min 10t 0...30 m/min	1 m/min
		5 10 10 30 15 3,5		 400V 50Hz 480V 60Hz	P_{TOTAL}(EC3350VF+ OG1508VF + TC460VF) = 38,3 kW P_{TOTAL}(EC4860+ OG1508VF + TC460VF) = 49,3 kW P_{TOTAL}(EC6080VF+ OG1508VF + TC460VF) = 58,1 kW	EC4860 kW +20% m/min +20%	
	H ≤ SR 324 m DR 162 m	H ≤ SR 534 m DR 267 m			 		

Fecha / Date: 20/01/2016



Reservado el derecho a modificaciones sin previo aviso. Declinamos toda responsabilidad derivada de la información proporcionada / Subject to modification, without previous warning. This information is supplied without liability / L'entreprise se réserve le droit de procéder à des modifications sans préavis. Nous déclinons toute responsabilité quant aux informations fournies / Мы оставляем за собой право на внесение изменений без предварительного уведомления. Мы снимаем с себя любую ответственность в отношении предоставленной информации / Onceden bildirimeksizin değiştirilme hakkı saklıdır. Verilen bilgiler için hiçbir sorumluluk kabul etmemekteyiz / حقوق التغيير محفوظة دون إشعار مسبق. دون أدنى مسؤولية عن المعلومات المقدمة



LISTA DE EMBARQUE / PACKING LIST / LISTE DE COLISAGE / СПИСОК ПОСТАВКИ / ÇEKİ LİSTESİ / قائمة التحميل J160.10

DENOMINACIÓN / DENOMINATION / DÉSIGNATION / НАЗВАНИЕ / AÇIKLAMA / اسم	L [m]	A [m]	H [m]	P / W [kg]
Torre inferior / Lower tower / Tour inférieure / Нижняя башня / Alt kule / البرج السفلي TI-6-150				
Torre / Tower / Tour Башня / Kule / برج T6-150 TD6-150 TT6-150 T3-150 T12-150				
Torre asiento pista + base punta de torre + orientación Slewing table + tower head base + slewing mechanism Tour pivot + base du porte-flèche + mécanisme d'orientation Сиденье площадки + основание верхней секции башни + поворотный механизм Göbek + kule kafa bölümü tabanı + mekanizma برج وحدة الدوران + قاعدة رأس البرج + آلية الدوران				
Punta de torre / Tower head / Porte-flèche верхняя секция башни / kulenin kafa bölümü / رأس البرج				
Conjunto asiento pista, punta de torre, orientación Slewing table assembl +, tower head + slewing Groupe pivot + porte-flèche + mécanisme d'orientation Сиденье площадки + верхняя секция башни + поворотный механизм Göbek + kulenin kafa bölümü + mekanizma مجموعة وحدة الدوران + رأس البرج + آلية الدوران				
Tramo de pluma Jib section Tronçon de flèche Секция стрелы Vom bölümü أجزاء الذراع P12-1N (I) P12-2N (II) P12-3N (III) P12-4N (IV) P12-5N (V) P12-6N (VI) P12-7N (VII) P12-8N (VIII)				
Polipasto / Hook assembly / Palan / Полуснаст / Kanca takımı / بكرة SR/DR				
Tirante sostén pluma / Jib support tie / Tirant de fleche / Растяжка поддержки стрелы / Kol destek bağları / مشد دعامة الذراع	2x 2x 1x			
Carro Trolley / Chariot / Грузовая тележка / Şarho / عربة SR/DR				
Contrapluma con plataformas / Counterjib with platforms Contre-flèche avec plateformes / Противовесная консоль с платформами / Platformlu kuçruk / المنصة مع المقابيل مع المنصة الذراع Prolongación contrapluma con plataforma Counterjib extension with platform / Prolongement contre-flèche avec plateforme / Удлинение противовесной консоли с платформой / Kuçruk platformla uzatılması / امتداد الذراع المعاكس مع الممرات				
Plataforma y cabina / Platform and cabin / Plateforme et cabine Платформа и кабина / Platform ve kabin / منصة وكابينة				
Soporte y elevación (sin cable) / Support and hoisting (without rope) / Support et levage (sans câble) / Опора и подъем (без троса) / Destek ve vinç kulesi (kabloşuz) / دعم ورفع (بدون كابل)				
Estructura torre de montaje / Jacking cage structure / Structure de tour de montage / Структура монтажной башни / Kaldırma kafesi yapısı / هيكل برج التركيب TM6-150				

LASTRES INFERIORES / LOWER BALLASTS / LESTS INFÉRIEURS / НИЖНИЙ БАЛЛАСТ / ALT AĞIRLIK TAŞLARI / ثقّل J160.10

BNI 45-150	H (m)	20,1	31,8	40,7	46,5
	P (t)	48	60	72	96
BNI 6-150	H (m)	43,7	49,5	55,3	
	P (t)	48	72	96	

H: Altura bajo gancho / Height under hook / Hauteur maximale sous crochet / Высота под крюком / Kanca altı yüksekliği / الارتفاع أسفل الخطاف
 Para alturas intermedias tomar el lastre correspondiente a la altura superior / For intermediate heights take the ballast corresponding to the higher height / Pour les hauteurs intermédiaires, opter pour le lest correspondant à la hauteur immédiatement supérieure / Для промежуточных высот возьмите балласт, соответствующий большей высоте / Orta yükseklikler için daha üst bir yüksekliğe karşılık gelen ağırlığı alıniz. / لارتفاعات البينية يرجى استخدام الثقّل العائد للارتفاع الأعلى / حقوق التغيير محفوظة دون إشعار مسبق. دون أدنى مسؤولية عن المعلومات المقدمة



Fecha / Date: 20/01/2016

FEM 1001

Reservado el derecho a modificaciones sin previo aviso. Declinamos toda responsabilidad derivada de la información proporcionada / Subject to modification, without previous warning. This information is supplied without liability / L'entreprise se réserve le droit de procéder à des modifications sans préavis. Nous déclinons toute responsabilité quant aux informations fournies / Мы оставляем за собой право на внесение изменений без предварительного уведомления. Мы снимаем с себя любую ответственность в отношении предоставленной информации / Önceden bildirilmeksizin değiştirilme hakkı saklıdır. Verilen bilgiler için hiçbir sorumluluk kabul etmemekteyiz / حقوق التغيير محفوظة دون إشعار مسبق. دون أدنى مسؤولية عن المعلومات المقدمة

T	H				H	T
1	7,6	T6-150	2,91	T3-150	161.32.000	4,7 1
2	13,4		5,82	T6-150	161.31.000	10,6 2
3	19,2					16,4 3
4	25,1					22,2 4
5	30,9					28,0 5
6	36,7					33,8 6
7	42,5					39,6 7
8	48,4					45,5 8
9	54,2					51,3 9
10	58,1	TL20/TX-150	3,93	TL20/TX-150	161.36.000	55,2 10
11	63,7	TL20-5,6	5,6	TL20-5,6	204.31.400	60,8 11
			5,6	TS20-5,6A	204.31.500	66,4 12
			5,6	TS20-5,6	204.31.200	72,0 13
			5,6	TSR20-5,6A	204.31.300	77,6 14
			5,6	TSR20-5,6	204.31.000	83,2 15

AL 20	153.21.800
ALD 20	160.21.250
AS 20	160.21.010
ASD 20/24	160.21.080
ASR 20	160.21.200
ASRD 20/24	156.21.000

T: Torre / Tower / Tour / Башни / Kuleler / أبراج
 H: Altura / Height / Hauteur / Высота / Yükseklik / ارتفاع

i Otras configuraciones de torre / Other tower configuration / Autres configurations / Прочие конфигурации / Diğer konfigürasyonlar / مكونات أخرى

Transporte
 Transport / Transport /
 Транспортировка / Taşıma / نقل

H=57 + AN150

7x

8x HIGH CUBE 40'

TREPADO / CLIMBING / TÉLESCOPAGE / ЛЕСТНИЦА / TIRMANMA / التسلق J160.10

h_{max}: T6-150T + 7xT6-150 + T3-150

h (m)	51,2
D (m)	11,6 - 23
P (KN)	802 702
Rmax (KN)	184 330

T6-150T = 161.32.500

i Trepado interno / Internal climbing. / Télescopage intérieur / Внутренняя лестница / Bina içi tırmanma / التسلق الداخلي

- Viento fuera de servicio / Out of service wind / Vitesse du vent hors service / Ветровая нагрузка в покое / Rüzgar devre dışı / الريح خارج الخدمة
- i** Consultar / Consult / Nous consulter / Консультируйтесь / Danışınız / الرجوع إلى
- En servicio / In service / En service / В работе / Devrede / في الخدمة
- Fuera de servicio / Out of service / Hors service / В покое / Devre dışı / خارج الخدمة



Ctra./Rd. Madrid - Irún Km. 415 - 20.213 IDIAZABAL [Gipuzkoa] ESPAÑA / SPAIN
 P.O. Box, 23 - 20.200 BEASAIN - E-mail: jaso@jaso.com
 Tel. +34 943 - 18 70 00 • Fax. +34 943 - 18 70 20
www.jaso.com

Fecha / Date: 20/01/2016

Reservado el derecho a modificaciones sin previo aviso. Declinamos toda responsabilidad derivada de la información proporcionada / Subject to modification, without previous warning. This information is supplied without liability / L'entreprise se réserve le droit de procéder à des modifications sans préavis. Nous déclinons toute responsabilité quant aux informations fournies / Мы оставляем за собой право на внесение изменений без предварительного уведомления. Мы снимаем с себя любую ответственность в отношении предоставленной информации / Önceden bildirilmeksizin değiştirilme hakkı saklıdır. Verilen bilgiler için hiçbir sorumluluk kabul etmemekteyiz /

حقوق التغيير محفوظة دون إشعار مسبق. دون أدنى مسؤولية عن المعلومات المقدمة

FEM 1001

DELEGACION / DEALER