



SPIERINGS

MOBILE CRANES

Marke: **SPIERINGS**

Type: **SK2400-R-50m**

LM1

Fabriknummer

Baujahr

Traglasttabelle (Ausladung 50 m)

Spannungsnachweis / Stabilität : nach EN 13001

Stabilität : nach ISO 4305

Beanspruchungsgruppe : nach ISO 4301-2.A4

Max. Hublast

9,0 ton

Max. Ausladung bei max. Last

16,5 m

Max. Lastmoment

149 tm

Max. Ausladung

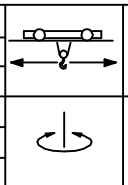
50 m

Max. Geschwindigkeiten

Auslegerstellung 0° / 30°



m/min	kg
20	9000
30	4500
50	2250
75	0



0 - 70 m/min

0-0,9 U/min

Alle Bewegungen sind hydraulisch stufenlos regelbar. 30° Steilstellung ist möglich aus dem Kranführerhaus oder über die Funksteuerung. Schwenkbereich des Krans unbegrenzt (360°) in abgestütztem Stand.

Verfahren des Krans im aufgerichteten Zustand nur unter Beachtung der speziellen Vorgaben (siehe Betriebsanleitung). Kran abbauen ab Windstärke 10 (24 m/s) und wenn der Kran für einen längeren Zeitraum unbeaufsichtigt bleibt.

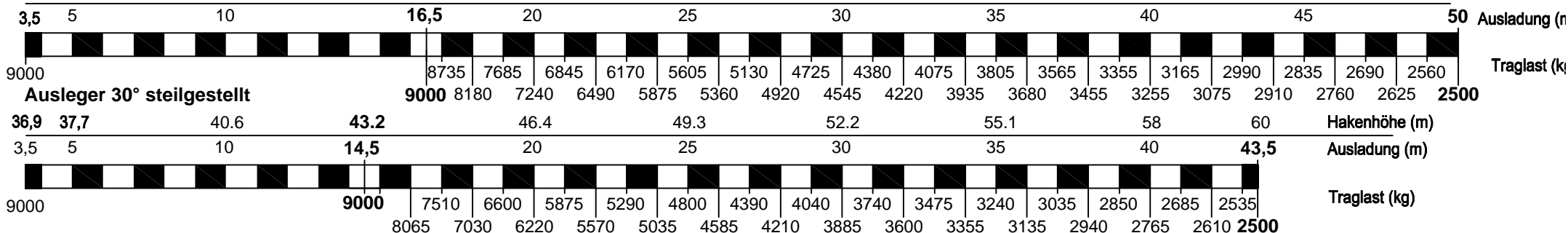
Kran völlig ballastiert: 23880 kg. Angegebene Last ist Betriebslast. Max.Hubseilzug : 4500 kg. 2-strängig : 9000 kg. Windoberfläche last max. 1,0 m²/ ton. Betriebstemperatur: -15°C bis +40°C.

Kran abstützen nach Vorschrift. Abstützbasis : 8,14 x 7,66 m. Arbeiten zulässig bis einschließlich Windstärke 7 (17 m). Abstützbasis : 8,14 x 5,88 m. Arbeiten zulässig bis einschließlich Windstärke 7 (17 m). Max. Eckdruck : 520 kN.

Traglasten bei Abstützbasis 8,14 m x 7,66 m (bis einschließlich Windstärke 7 (Bf))

Ausleger horizontal

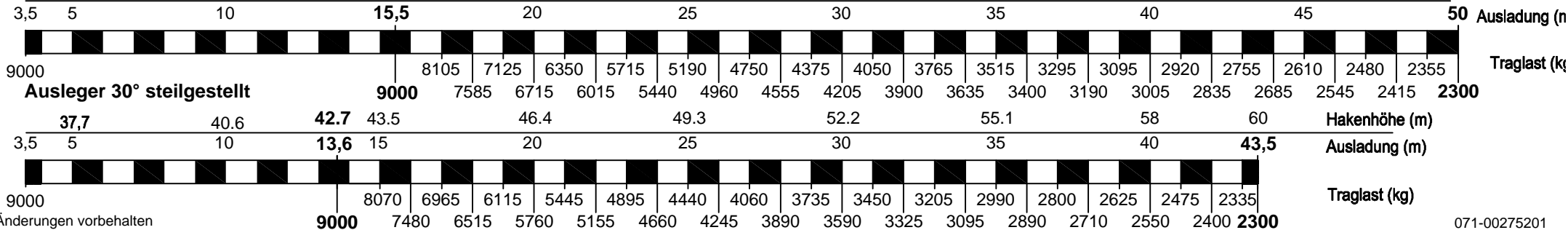
Hakenhöhe 25,7 / 35,5 m (Höhe unter dem Ausleger 27,9 / 37,7 m)



Traglasten bei Abstützbasis 8,14 m x 5,88 m (bis einschließlich Windstärke 7 (Bf))

Ausleger horizontal

Hakenhöhe 25,7 / 35,5 m (Höhe unter dem Ausleger 27,9 / 37,7 m)



Änderungen vorbehalten

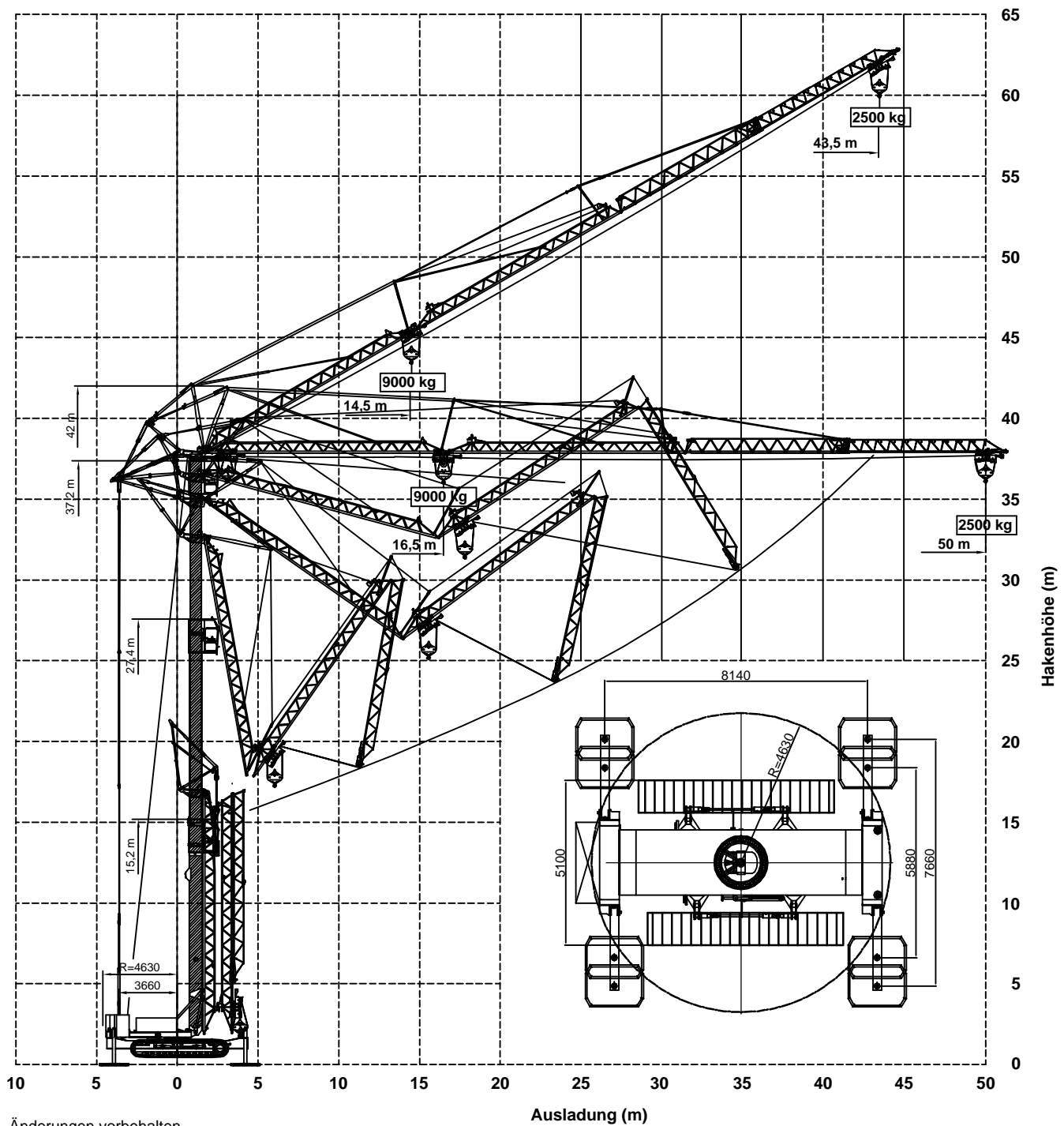
9000 7480 6515 5760 5155 4660 4245 3890 3590 3325 3095 2890 2710 2550 2400 2300

071-00275201

SPIERINGS HYDRAULISCHER FALTKRAN SK2400-R-50m 50m LM1

Aufstellvorgang des Kranes

Max. Eckdruck : 520 kN
 Abmessungen Abstützplatten : 1800x1300 mm
 Bodendruck : 0,22 N/mm²
 Ausleger innerhalb 360° Ausklappbar
 30° Steilstellung aus dem Kranführerhaus
 oder über Funkfernsteuerung durchzuführen



Änderungen vorbehalten

SPIERINGS
MOBILE CRANES

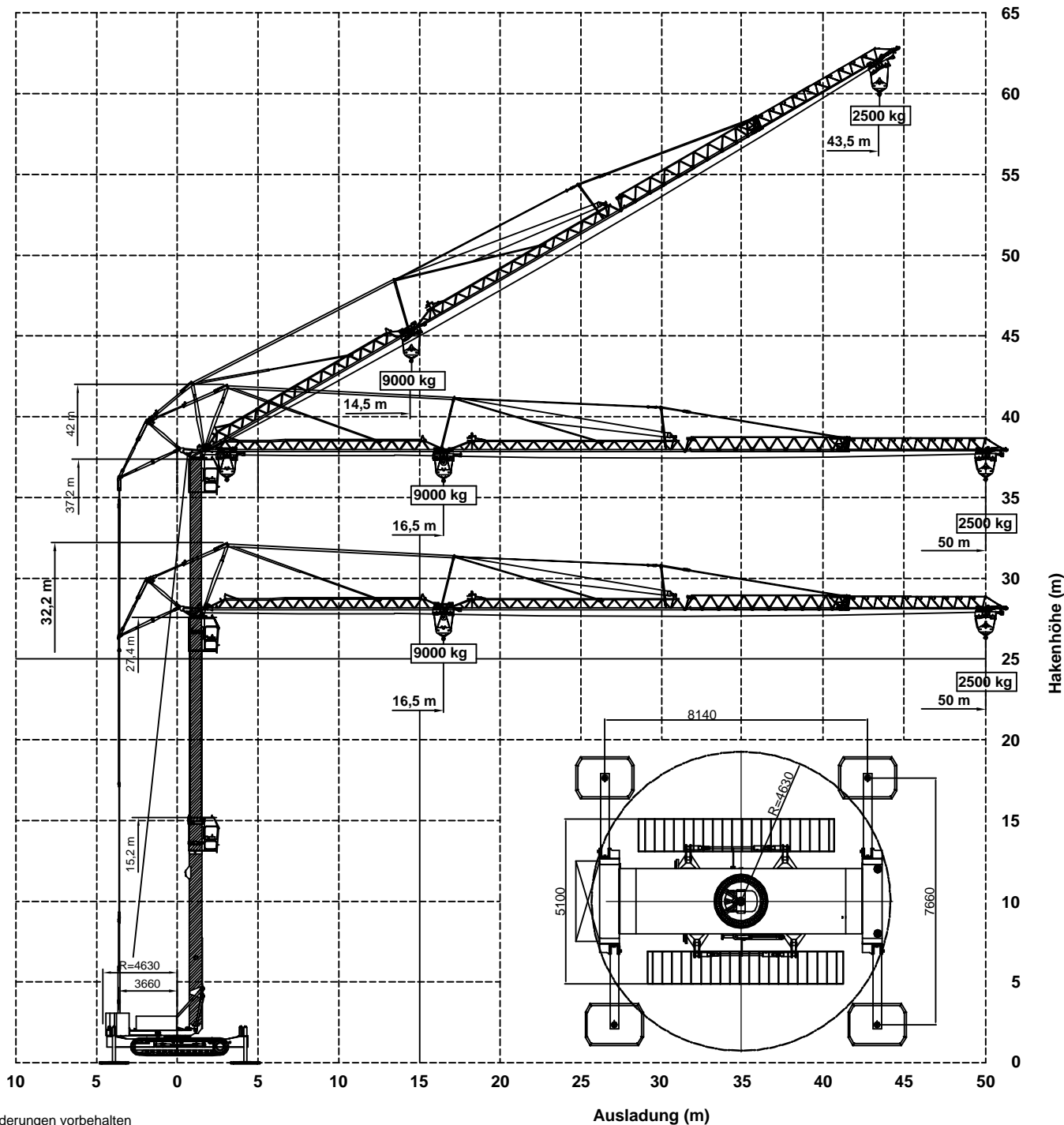
Merwedestraat 15
 5347 KZ Oss NL
 Tel. +31 (0)412-626964
 Fax +31 (0)412-645299
 www.spierscranes.com

071-00275203

SPIERINGS
HYDRAULISCHER FALTKRAN
SK2400-R-50m

50m LM1

Traglasten
 Abstützbasis 8,14 m x 7,66 m



Hakenhöhe (m)

Ausladung (m)

SPIERINGS
MOBILE CRANES

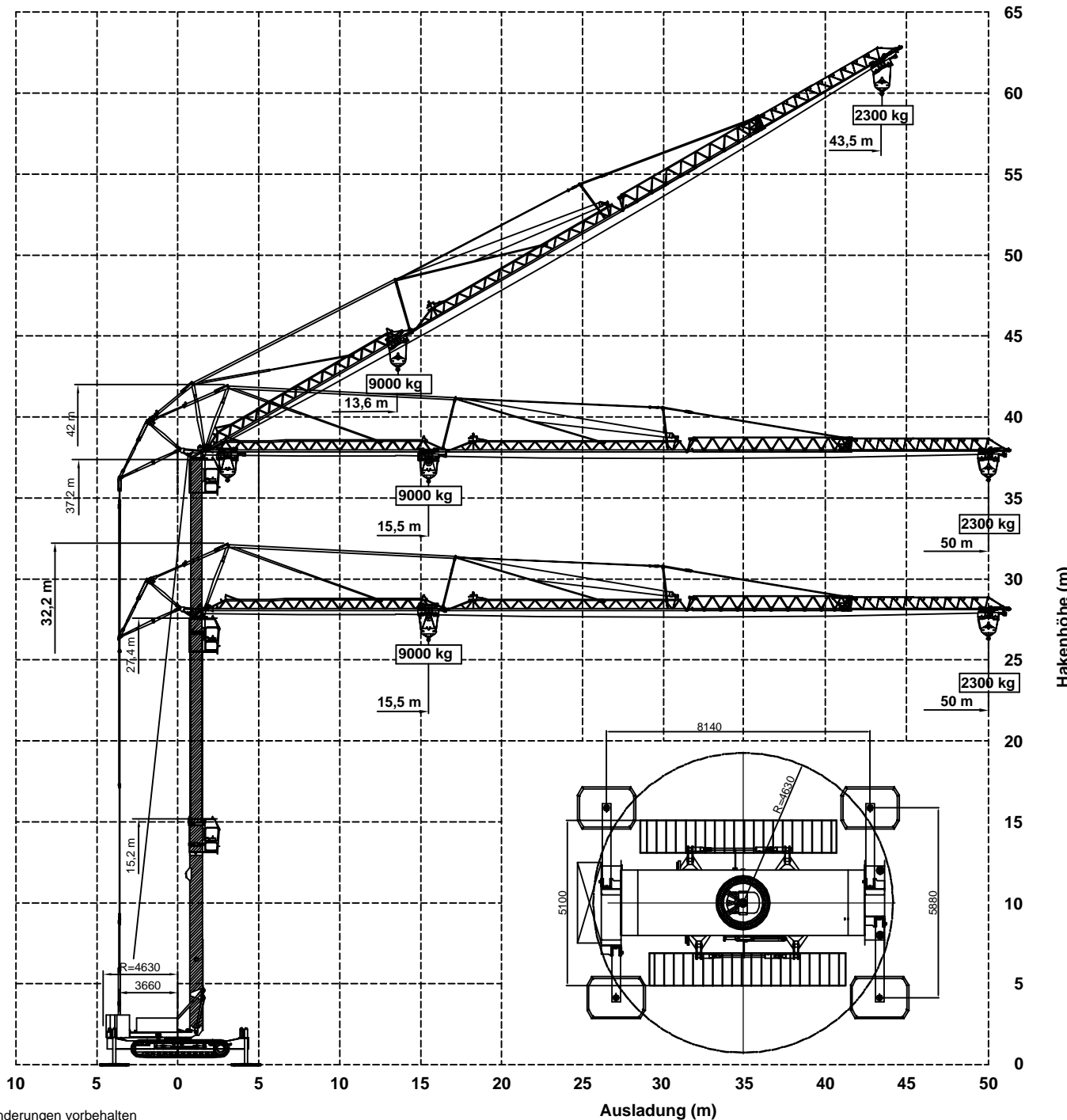
Merwedestraat 15
 5347 KZ Oss NL
 Tel. +31 (0)412-626964
 Fax +31 (0)412-645299
 www.spieringscranes.com

071-00275204

SPIERINGS
HYDRAULISCHER FALTKRAN
SK2400-R-50m

50m LM1

Traglasten
 Abstützbasis 8,14 m x 5,88 m



Änderungen vorbehalten

SPIERINGS
MOBILE CRANES

Merwedestraat 15
 5347 KZ Oss NL
 Tel. +31 (0)412-626964
 Fax +31 (0)412-645299
 www.spierscranes.com

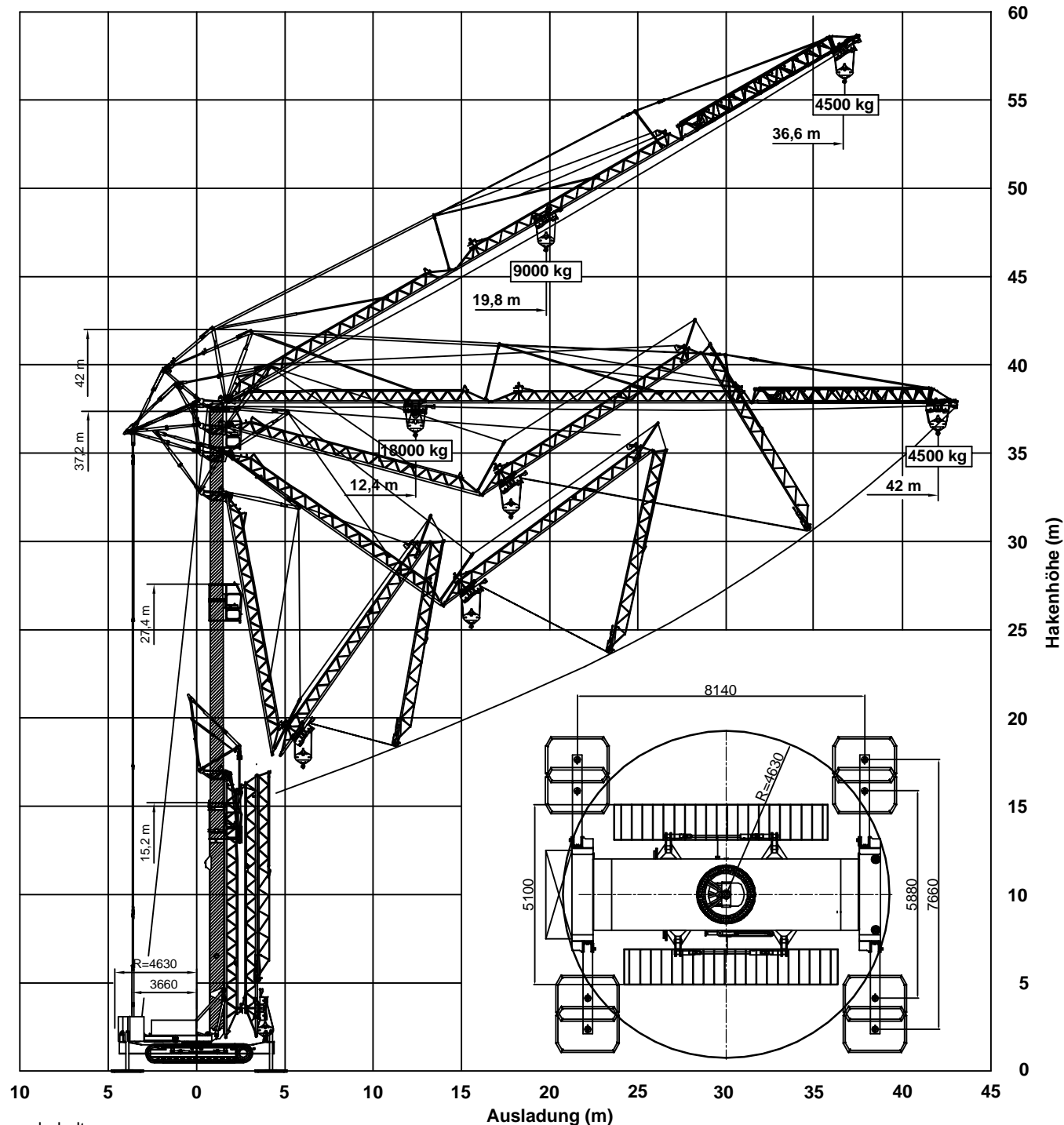
071-00275205

SPIERINGS HYDRAULISCHER FALTKRAN SK2400-R-50m

42m LM1

Aufstellvorgang des Kranes

- Max. Eckdruck : 600 kN
- Abmessungen Abstützplatten : 1800x1300 mm
- Bodendruck : 0,26 N/mm²
- Ausleger innerhalb 360° Ausklappbar
- 30° Steilstellung aus dem Kranführerhaus
- oder über Funkfernsteuerung durchzuführen



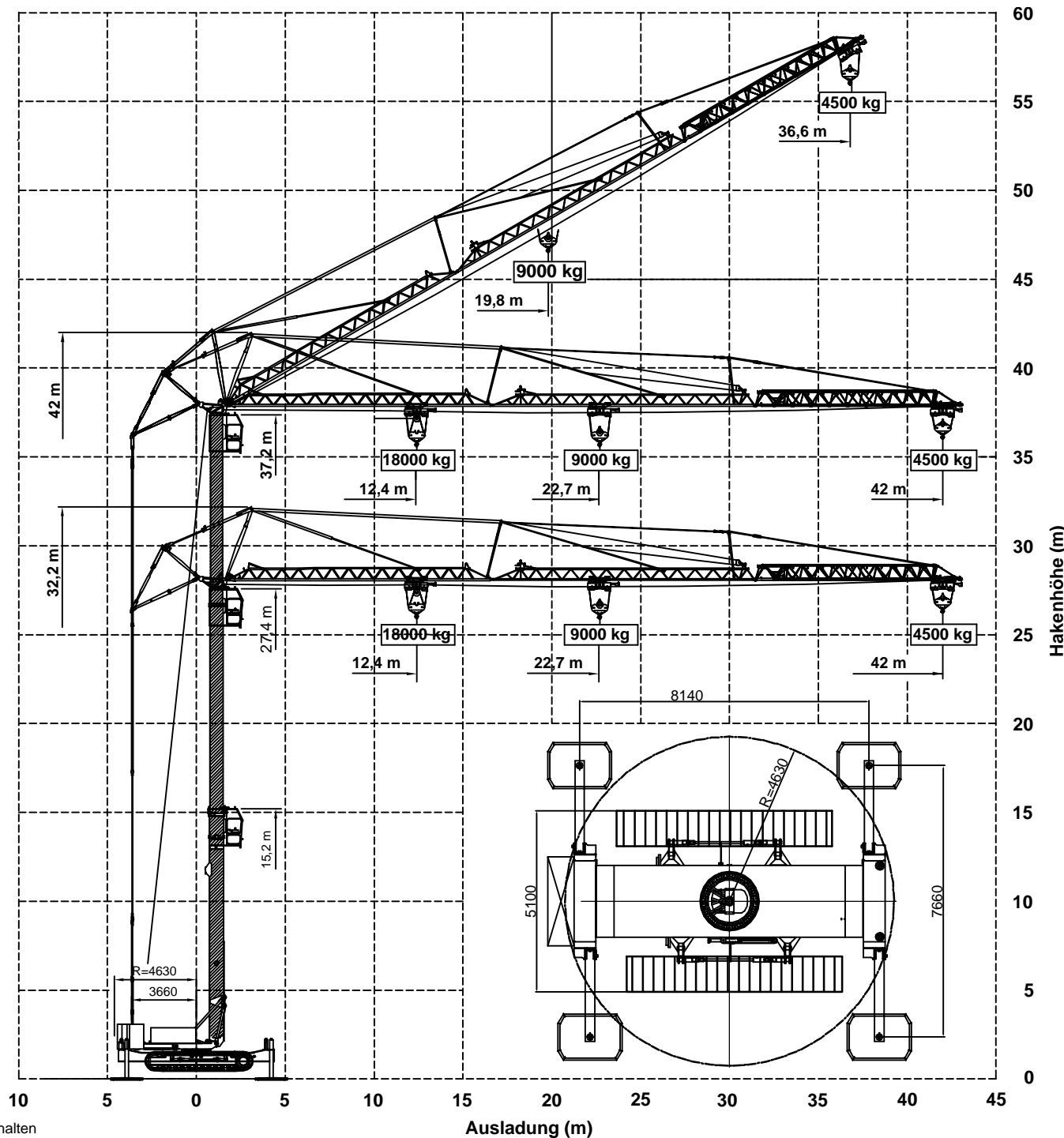
Änderungen vorbehalten

SPIERINGS
MOBILE CRANES
Merwedestraat 15
5347 KZ Oss NL
Tel. +31 (0)412-628964
Fax +31 (0)412-645299
www.spieringscranes.com

071-00245203

SPIERINGS
HYDRAULISCHER FALTKRAN
SK2400-R-50m
42m LM1

Traglasten
 Abstützbasis 8,14 m x 7,66 m



Hakenhöhe (m)

Ausladung (m)

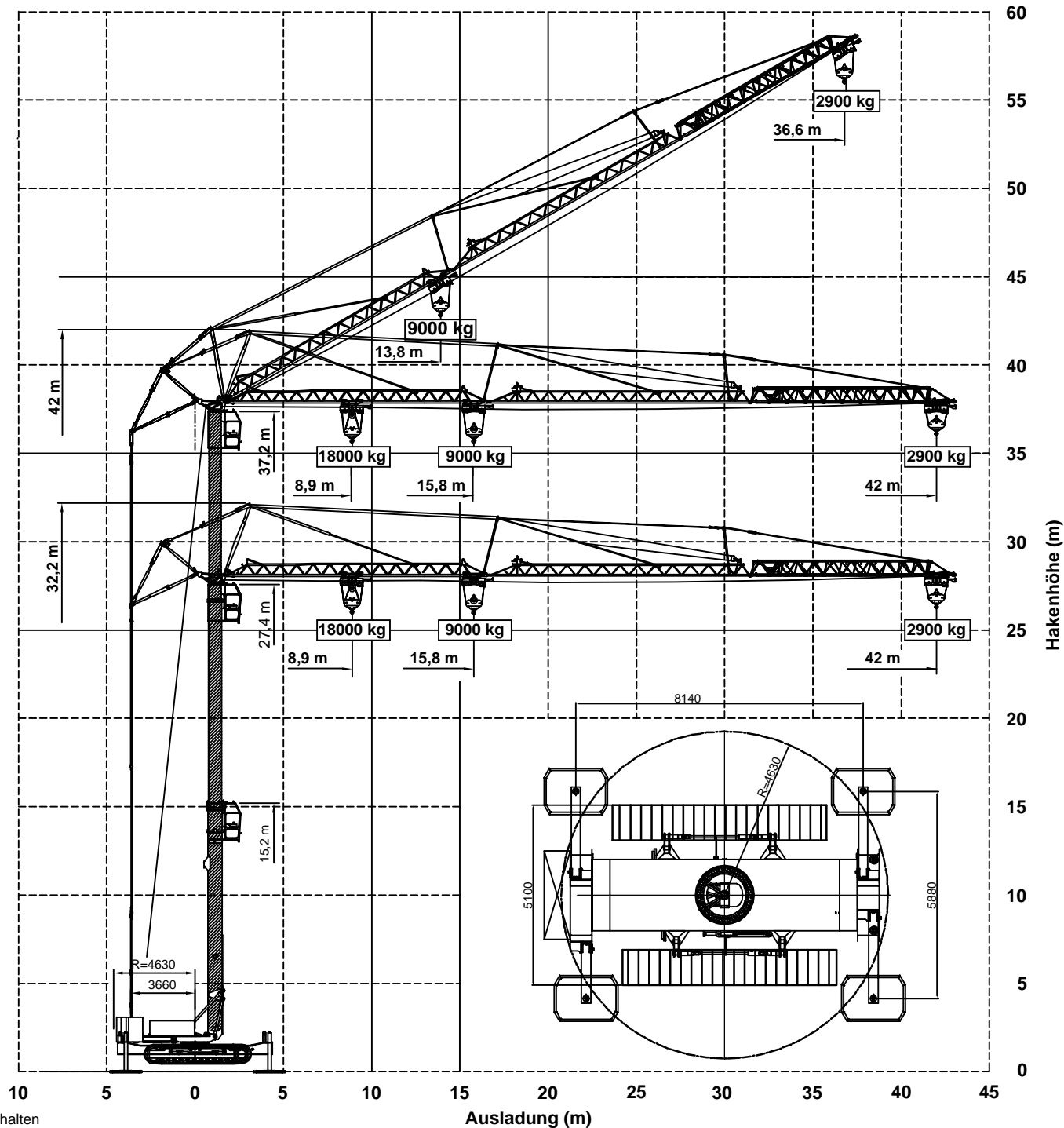
Änderungen vorbehalten

SPIERINGS
MOBILE CRANES

Merwedestraat 15
 5347 KZ Oss NL
 Tel. +31 (0)412-626964
 Fax +31 (0)412-645299
 www.spieringscranes.com

071-00245204

SPIERINGS
HYDRAULISCHER FALTKRAN
SK2400-R-50m
42m LM1
 Traglasten
 Abstützbasis 8,14 m x 5,88 m



Änderungen vorbehalten

SPIERINGS
MOBILE CRANES
 Merwedestraat 15
 5347 KZ Oss NL
 Tel. +31 (0)412-626964
 Fax +31 (0)412-645299
 www.spieringscranes.com

071-00245205

**SPIERINGS**

MOBILE CRANES

Fabriknummer

Baujahr

Marke: **SPIERINGS**Type: **SK2400-R-50m****LM2****Traglasttabelle****(Ausladung 42m)**

Spannungsnachweis / Stabilität : nach EN 13001

Stabilität : nach ISO 4305

Beanspruchungsgruppe : nach ISO 4301-2.A4

Max. Hublast

18,0 ton

Max. Ausladung bei max. Last

13,5 m

Max. Lastmoment

243 tm

Max. Ausladung

42 m**Max. Geschwindigkeiten**

Auslegerstellung 0° / 30°



m/min	kg
3,3	18000
6,6	9000
10	4500
16	2250
23	0



0 - 23 m/min



0-0,3 u/min

Heben und Katzen sind nicht zusammen möglich
 Max. Geschwindigkeit ist reduziert (1/3 nominal)
 Alle Bewegungen sind hydraulisch stufenlos regelbar.
 30° Steilstellung ist möglich aus dem Kranführerhaus oder über die Funksteuerung.
 Schwenkbereich des Krans unbegrenzt (360°) in abgestütztem Stand.

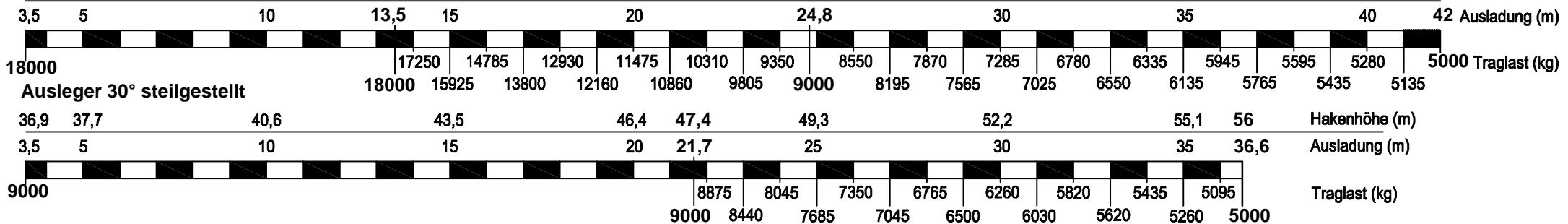
Verfahren des Krans im aufgerichteten Zustand nur unter Beachtung der speziellen Vorgaben (siehe Betriebsanleitung).
 Kran abbauen ab Windstärke 10 (24 m/s) und wenn der Kran für einen längeren Zeitraum unbeaufsichtigt bleibt.

Kran völlig ballastiert: 23880 kg.
 Angegebene Last ist Betriebslast.
 Max. Hubseilzug : 4500 kg.
 2-strängig : 9000 kg.
 4-strängig : 18000 kg.
 Windoberfläche last max. 1,0 m²/ ton.
 Betriebstemperatur: -15°C bis +40°C.

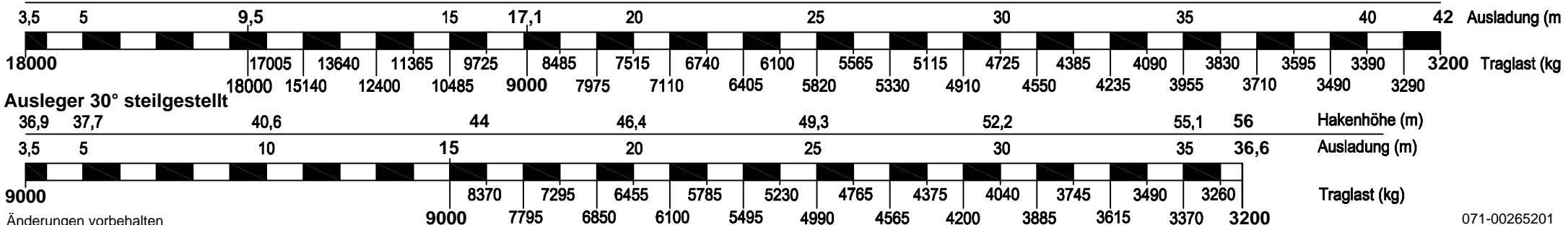
Kran abstützen nach Vorschrift.
 Abstützbasis : 8,14 x 7,66 m.
 Arbeiten zulässig bis einschließlich Windstärke 6 (14 m/s)
 Abstützbasis : 8,14 x 5,88 m.
 Arbeiten zulässig bis einschließlich Windstärke 6 (14 m/s)
 Max. Eckdruck : 615 kN.

110% Traglasten bei Abstützbasis 8,14 m x 7,66 m**(bis einschließlich Windstärke 6 (Bf))****Ausleger horizontal**

Hakenhöhe 25,7 / 35,5 m (Höhe unter dem Ausleger 27,9 / 37,7 m)

**110% Traglasten bei Abstützbasis 7,95 m x 5,72 m****(bis einschließlich Windstärke 6 (Bf))****Ausleger horizontal**

Hakenhöhe 25,7 / 35,5 m (Höhe unter dem Ausleger 27,9 / 37,7 m)



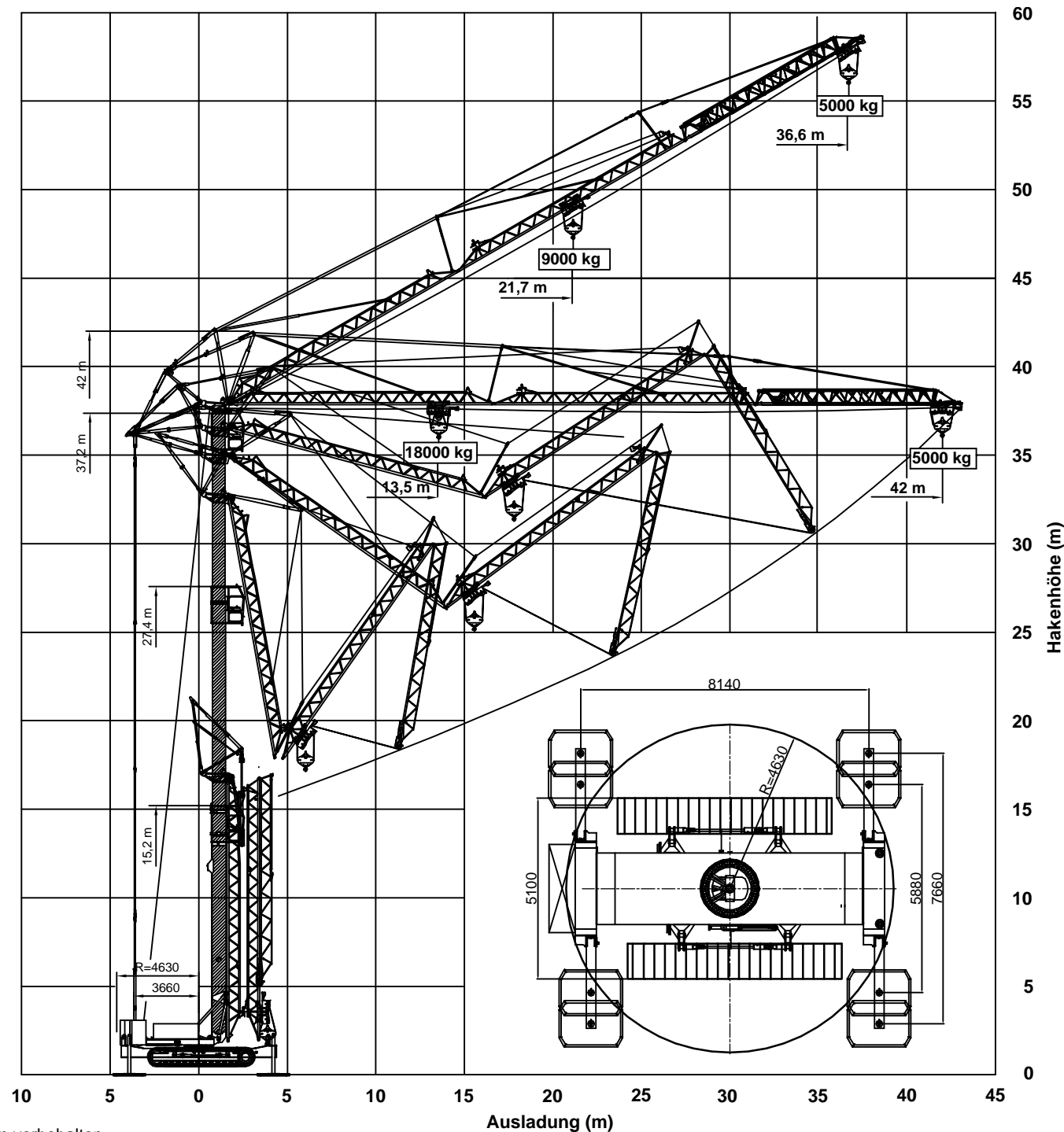
Änderungen vorbehalten

071-00265201

SPIERINGS HYDRAULISCHER FALTKRAN SK2400-R-50m 42m LM2

Aufstellvorgang des Kranes

Max. Eckdruck : 615 kN
 Abmessungen Abstützplatten : 1800x1300 mm
 Bodendruck : 0,26 N/mm²
 Ausleger innerhalb 360° Ausklappbar
 30° Steilstellung aus dem Kranführerhaus
 oder über Funkfernsteuerung durchzuführen



SPIERINGS HYDRAULISCHER FALTKRAN SK2400-R-50m

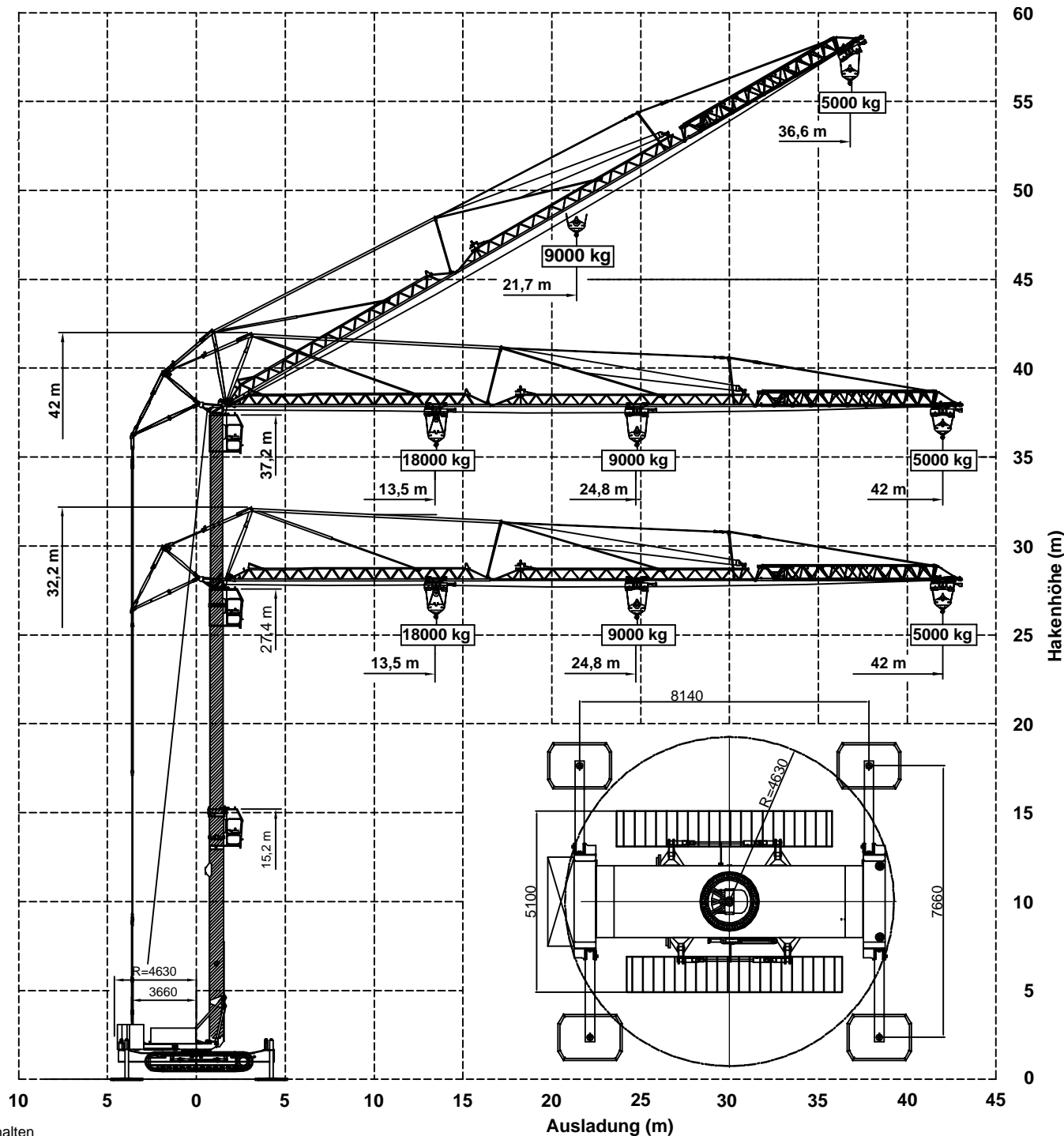
42m LM2

Traglasten
Abstützbasis 8,14 m x 7,66 m

Heben und Katzen sind nicht zusammen möglich.
Max. Geschwindigkeit ist reduziert (1/3 nominal).

SPIERINGS
MOBILE CRANES

Merwedestraat 15
5347 KZ Oss NL
Tel. +31 (0)412-626964
Fax +31 (0)412-645299
www.spieringscranes.com



SPIERINGS HYDRAULISCHER FALTKRAN SK2400-R-50m

42m LM2

Traglasten
Abstützbasis 8,14 m x 5,88 m

Heben und Katzen sind nicht zusammen möglich.
Max. Geschwindigkeit ist reduziert (1/3 nominal).

SPIERINGS
MOBILE CRANES

Merwedestraat 15
5347 KZ Oss NL
Tel. +31 (0)412-626964
Fax +31 (0)412-645299
www.spieringscranes.com

